

# Lyophilisateurs et accessoires **FreeZone**<sup>®</sup>





## Table des matières

<b>Introduction</b>	1	Lyophilisateurs FreeZone® Triad®	20
<b>Système d'exploitation Lyo-Works™</b>	3	Dessiccateurs à plateaux en vrac FreeZone®	22
<b>Lyophilisateurs FreeZone®</b>		Dessiccateurs à petits plateaux FreeZone®	25
Guide de sélection	4	Accessoires de séchage pour plateaux FreeZone®	24
Paillasse 2,5 litres	6	<b>Chariots et étagères</b>	24
Paillasse 4,5 litres	8	<b>Accessoires de séchage</b>	
Paillasse 8 litres	10	Supports et collecteurs pour tubes à essais	24
Console de 6, 12 et 18 litres	12	Chambres	25
<b>Lyophilisateurs FreeZone® Legacy™</b>		Étagères de produits	25
Paillasse 2,5 litres	14	Chambres et couvercles de bouchage	25
Paillasse 6 litres	15	<b>Kit de démarrage et kit complémentaire End-Zone™</b>	25
<b>Lyophilisateur de paillasse à glace sèche</b>	<b>16</b>	<b>FreeZone® Caissons-congérateurs de paillasse</b>	25
<b>Dessiccateurs à plateaux</b>		<b>Flacons et adaptateurs Fast-Freeze®</b>	26
Dessiccateurs à plateaux avec système de bouchage FreeZone®	17	<b>Accessoires pour flacons Fast-Freeze®</b>	26
		<b>Bouteilles de sérum, ampoules et accessoires</b>	26
		<b>Pompes à vide</b>	
		Palette rotative	27
		Combinaison	27
		Défilement	27
		Accessoires	27
		<b>Pièges secondaires</b>	27
		<b>Systèmes de vidange d'huile PrimeMate™</b>	27





# Système d'exploitation **Lyo-Works™**

## Caractéristiques et avantages

### Programmes

Permet de créer, modifier, visualiser et lancer des programmes. Mémoire jusqu'à 30 programmes avec jusqu'à 16 étapes chacun.

### Réglages

Sélectionnez la langue, le code de sécurité, l'étalonnage du capteur, l'heure, la date et le fuseau horaire, les e-mails d'alerte et autres paramètres.

### Capteurs

Affiche les valeurs de température des capteurs.

### Dessiccateurs à plateaux

Permet de programmer ou de contrôler manuellement les températures de stockage des dessiccateurs à plateaux installés avec contrôle de température.

### Enregistrement des données

Démarrage/arrêt de l'enregistrement. Visualisez les données sous forme de tableau ou de graphique.

### Écran d'accueil

Obtenez d'un seul coup d'œil la température du capteur, la pression sous vide et, le cas échéant, la température du caisson-congélateur intégré.

### Auto

Lance la séquence de démarrage : refroidissement du collecteur, aspiration et vanne de purge en option. Assure que le collecteur atteint -40°C avant l'application du vide.



### Détection des points finaux

Lorsque End-Zone est installé, indique quand le point final est atteint pour chaque capteur.

### Aide

Permet d'accéder aux outils de diagnostic et aux manuels d'utilisation.

### Caisson-congélateur

Contrôle le caisson-congélateur intégré en option.

### Collecteur

Démarrage/arrêt manuel du collecteur et démarrage/arrêt du dégivrage.

### Vide

Démarrage/arrêt manuel de la pompe à vide.

### Purge

Commande la vanne de purge en option.

**Lyo-Works** est plus qu'un grand écran tactile. Il renferme un ensemble de contrôles puissants et d'informations utiles sur votre processus de lyophilisation. Lyo-Works vous donne une plus grande tranquillité d'esprit quant à l'intégrité de vos échantillons tout au long de la lyophilisation, même lorsque vous n'êtes pas dans le laboratoire.



### Port USB et connexion Ethernet

Vous permet d'éditer facilement les données Lyo-Works au format CSV sur une clé USB ou par e-mail.

Découvrez comment fonctionne Lyo-Works sur [labconco.com/lyo-works](http://labconco.com/lyo-works).

# Lyophilisateurs FreeZone®

## Guide de sélection des modèles de paillasse



2,5 litres

2,5 litres

2,5 litres

4,5 litres

6 litres

8 litres

<b>Système d'exploitation</b>	Écran tactile Lyo-Works	Écran LCD Legacy	Écran tactile Lyo-Works	Écran tactile Lyo-Works	Écran LCD Legacy	Écran tactile Lyo-Works
<b>-50° C (-58° F) Collecteur/ Réfrigération</b>  Pour les échantillons aqueux	Système de réfrigération 1/3 hp  Élimine 2 l d'eau en 24 heures*	Système de réfrigération 1/3 hp  Élimine 2 l d'eau en 24 heures*		Système de réfrigération 1/3 hp  Élimine 2 l d'eau en 24 heures*	Système de réfrigération 3/4 hp  Élimine 4 l d'eau en 24 heures*	Système de réfrigération 3/4 hp  Élimine 4 l d'eau en 24 heures*
<b>-84° C (-119° F) Collecteur/ Réfrigération</b>  Pour les échantillons à faible point eutectique, y compris l'acétonitrile	Deux systèmes de réfrigération 1/3 hp  Élimine 2,2 l d'eau en 24 heures*		Deux systèmes de réfrigération 1/3 hp  Élimine 1,8 l d'eau en 24 heures*	Deux systèmes de réfrigération 1/3 hp  Élimine 4 l d'eau en 24 heures*		
<b>-105° C (-157° F)** Collecteur/ Réfrigération</b>  Pour les échantillons ayant des points eutectiques très bas, y compris l'acétonitrile et le méthanol et l'éthanol dilués				Deux systèmes de réfrigération 1/2 hp  Élimine 2,5 l d'eau en 24 heures*		
<b>Options intégrées</b>			Dessiccateur à plateaux et système de bouchage, à régulation de température incluse			
<b>Pages</b>	6-7	14 et 16	20-21	8-9	15-16	10-11

\*Le taux de lyophilisation sera inférieur pour les échantillons autres que l'eau ordinaire congelée en caisson.

\*\* -105° C (-157° F) à 60 Hz, -102° C (-152° F) à 50 Hz

# Lyophilisateurs **FreeZone**<sup>®</sup>

## Guide de sélection des modèles de console



6 litres

6 litres

12 litres

12 litres

18 litres

18 litres

<b>Système d'exploitation</b>	Écran tactile Lyo-Works	Écran tactile Lyo-Works	Écran tactile Lyo-Works	Écran tactile Lyo-Works	Écran tactile Lyo-Works	Écran tactile Lyo-Works
<b>-50° C (-58° F) Collecteur/ Réfrigération</b>  Pour les échantillons aqueux	Système de réfrigération 3/4 hp  Élimine 4 l d'eau en 24 heures*	Système de réfrigération 3/4 hp  Élimine 4 l d'eau en 24 heures*	Système de réfrigération 1 hp  Élimine 8 l d'eau en 24 heures*	Système de réfrigération 1 hp  Élimine 8 l d'eau en 24 heures*	Système de réfrigération 1-1/2 hp  Élimine 10 l d'eau en 24 heures*	Système de réfrigération 1-1/2 hp  Élimine 10 l d'eau en 24 heures*
<b>-84° C (-119° F) Collecteur/ Réfrigération</b>  Pour les échantillons à faible point eutectique, y compris l'acétonitrile	Deux systèmes de réfrigération 1/3 hp  Élimine 4 l d'eau en 24 heures*	Deux systèmes de réfrigération 1/3 hp  Élimine 4 l d'eau en 24 heures*	Deux systèmes de réfrigération 3/4 hp  Élimine jusqu'à 6,5 l en 24 heures*	Deux systèmes de réfrigération 3/4 hp  Élimine jusqu'à 6,5 l en 24 heures*		
<b>Options intégrées disponibles</b>	Vanne de purge  Mini chambre de séchage sous vide  Caisson-congélateur disponible avec les modèles -50° C	<b>Dessiccateur à plateaux et système de bouchage FreeZone inclus</b>	Vanne de purge  Mini chambre de séchage sous vide	<b>Dessiccateur à plateaux et système de bouchage FreeZone inclus</b>	Vanne de purge  Mini chambre de séchage sous vide	<b>Dessiccateur à plateaux et système de bouchage FreeZone inclus</b>
<b>Pages</b>	12-13	12, 17 et 19	12-13	12, 17 et 19	12-13	12, 17 et 19

\* Le taux de lyophilisation sera inférieur pour les échantillons autres que l'eau ordinaire congelée.

# Lyophilisateurs de paillasse **FreeZone®** de 2,5 litres

## Caractéristiques techniques



### Pertinence pour l'application :

- Charges d'échantillons légères
- Encombrement au sol limité

### Tous les modèles sont équipés des éléments suivants :

- Serpentin collecteur vertical en acier inoxydable pouvant contenir 2,5 l de glace avant dégivrage. Couvercle collecteur, 3/4" (1.9 cm) d'épaisseur, avec joint en néoprène et orifice de 3" (7.6 cm) dia. pour connecter les accessoires de séchage (vendu séparément)
- \* Écran tactile capacitif couleur 5" (12,7 cm) avec système d'exploitation Lyo-Works :
  - Affichage en temps réel de la température du capteur, du niveau de vide et, en option, de la détection de point final End-Zone
  - Modes de démarrage automatique et manuel pour le refroidissement du collecteur et l'arrêt du vide
  - Point de consigne du vide, alertes, tests de diagnostic, manuel d'utilisation, contrôle du dégivrage et contrôle des accessoires de séchage en option
  - L'enregistrement des données stocke et affiche les données sous forme de tableau ou de graphique, et peut être exporté via USB
  - Les réglages incluent la langue (anglais, espagnol, français, allemand ou italien), l'heure, la température (°C ou °F) et le vide (mBar, Torr ou Pa)
  - Les alertes peuvent être envoyées par e-mail aux adresses saisies par l'utilisateur via une connexion Ethernet
  - Réglages d'alerte de maintenance pour la pompe à vide et la réfrigération
  - Verrouillage de sécurité
- \* Port USB et connexion Ethernet
- Compatible avec la zone d'extrémité (le kit de démarrage End-Zone est vendu séparément. Voir page 25)
- Dégivrage aux gaz chauds avec arrêt automatique à +65° C (+149° F)
- Vanne de régulation du vide

\* Fonctionnalité exclusive Labconco

- \* Vanne de rupture de vide
- \* Capteur d'humidité breveté
- Conception compacte de paillasse avec un faible encombrement au sol
- Extérieur en acier inoxydable et acier peint par poudrage
- Raccord de tuyau de vidange à déconnexion rapide avec connecteur de tuyau. Tuyau en silicone et pince inclus de 18" (45,7 cm), 1/4" (0,6 cm) DI
- Prise électrique pour le raccordement d'une pompe à vide
- Raccord d'aspiration de 3/4" (1,9 cm) de diamètre extérieur, tuyau d'aspiration interne de 50" (127,0 cm) sur 1,9 cm (3/4") DI et deux colliers de serrage

### Les modèles sont conformes aux normes suivantes :

- Norme UL 61010-1 (modèles 115/230 V, 60 Hz)
- CAN/CSA C22.2 No. 61010-1 (modèles 115/230 V, 60 Hz)
- Marquage CE de conformité (modèles 230 V, 50 Hz)

### Les options incluent :

- Système de réfrigération simple sans HCFC / CFC de 1/3 CV permettant de refroidir le collecteur à -50° C (-58° F) ou deux systèmes de réfrigération sans HCFC/CFC de 1/3 hp pour refroidir le collecteur à -84° C (-119° F). Les collecteurs atteignant -50° C sont équipés d'un couvercle en acrylique. Les collecteurs atteignant -84° C sont équipés d'un couvercle en acier inoxydable
- Bobine et chambre du collecteur revêtues de PTFE pour composés corrosifs
- Configurations de prises électriques spécifiques à la région

### Tous les modèles requièrent (non inclus) :

- Pompe à vide à déplacement d'au moins 98 l/min, pression limite de 0,007 mBar et raccord pour tuyau à vide 3/4" (1,9 cm) DI. Voir page 27
- Accessoire de séchage. Voir pages 25-26
- Lyophiliser la verrerie si elle n'est pas lyophilisée en vrac. Voir pages 25-26



\*États-Unis Brevet n°6 968 631

# Lyophilisateurs de paille FreeZone® de 2,5 litres

## Informations de commande

### Configurateur de numéro de catalogue :

Utilisez cette touche pour configurer le numéro de catalogue à neuf chiffres pour commander votre lyophilisateur de paille FreeZone de 2,5 litres.

7  0 2 0  0

Sélectionnez la **TEMPÉRATURE DE RÉFRIGÉRATION** du collecteur de votre lyophilisateur. Il s'agit du deuxième chiffre de votre numéro de catalogue.

- 0** = -50° F (-58° C). Pour les échantillons contenant de l'eau. Ne pas utiliser avec des échantillons contenant de l'acétonitrile, du méthanol ou de l'éthanol. Le collecteur est capable d'éliminer 2 litres d'eau en 24 heures\*
- 1** = -84° F (-119° C). Pour les échantillons à faible point eutectique contenant de l'eau ou de l'acétonitrile. Ne pas utiliser avec des échantillons contenant du méthanol ou de l'éthanol. Le collecteur est capable d'éliminer 2,2 litres d'eau en 24 heures\*

Sélectionnez la **bobine de collecteur** et le **matériau de la chambre** de votre lyophilisateur. Il s'agit du sixième chiffre de votre numéro de catalogue.

- 1** = Acier inoxydable
- 2** = Acier inoxydable revêtu PTFE

Sélectionnez la **CONFIGURATION ÉLECTRIQUE** et le **TYPE DE FICHE** de votre lyophilisateur. Ce sont les huitième et neuvième chiffres de votre numéro de catalogue.

- 00** = 115 V, 60 Hz, avec prise 20 A pour l'Amérique du Nord
- 10** = 230 V, 60 Hz, avec prise pour l'Amérique du Nord
- 30** = 230 V, 50 Hz, avec fiche Schuko

### Exigences électriques

Capacité du capteur	Température de réfrigération	Volts	Ampères	Remarque
2,5 l	-50° C	115	14**	Nécessite un circuit dédié de 20 ampères
2,5 l	-50° C	230	7†	
2,5 l	-84° C	115	16**	Nécessite un circuit dédié de 20 ampères
2,5 l	-84° C	230	10†	

### Configurations des prises



115 V, 60 Hz, 20 A  
pour l'Amérique  
du Nord



230 V, 60 Hz  
pour l'Amérique  
du Nord



230 V, 50 Hz  
Schuko

### Dimensions et poids d'expédition réels

Température de réfrigération	Dimensions hors tout (L x P x H)	Poids d'expédition
-50° C (-58° C)	14,5" x 19,2" x 16,9" (36,8 x 48,8 x 42,9 cm)	120 lbs. (54 kg)
-84° C (-119° C)	14,5" x 24,5" x 16,9" (36,8 x 62,2 x 42,9 cm)	165 lbs. (75 kg)

\* Le taux de lyophilisation sera inférieur pour les échantillons autres que l'eau ordinaire congelée en cuisson. Pour une performance optimale, la température ambiante doit être de 21° C (70° F) ou plus froide.

\*\* L'ampérage du système illustré comprend une puissance maximale de la pompe à vide de 8 ampères.

† L'ampérage indiqué inclut une puissance maximale de 4,5 ampères de la pompe à vide.

# Lyophilisateurs de paillasse **FreeZone**® de 4,5 litres

## Caractéristiques techniques



### Pertinence pour l'application :

- Échantillons légers à modérés
- Encombrement au sol limité

### Tous les modèles sont équipés des éléments suivants :

- Serpentin collecteur vertical en acier inoxydable pouvant contenir 4,5 l de glace avant dégivrage. Couvercle collecteur, 3/4" (1,9 cm) d'épaisseur, avec joint en néoprène et orifice de 3" (7,6 cm) dia. pour connecter les accessoires de séchage (vendu séparément)
- \* Écran tactile capacitif couleur 5" (12,7 cm) avec système d'exploitation Lyo-Works :
  - Affichage en temps réel de la température du capteur, du niveau de vide et, en option, de la détection de point final End-Zone
  - Modes de démarrage automatique et manuel pour le refroidissement du collecteur et l'arrêt du vide
  - Point de consigne du vide, alertes, tests de diagnostic, manuel d'utilisation, contrôle du dégivrage et contrôle des accessoires de séchage en option
  - L'enregistrement des données stocke et affiche les données sous forme de tableau ou de graphique, et peut être exporté via USB
  - Les réglages incluent la langue (anglais, espagnol, français, allemand ou italien), l'heure, la température (°C ou °F) et le vide (mBar, Torr ou Pa)
  - Les alertes peuvent être envoyées par e-mail aux adresses saisies par l'utilisateur via une connexion Ethernet
  - Réglages d'alerte de maintenance pour la pompe à vide et la réfrigération
  - Verrouillage de sécurité
- \* Port USB et connexion Ethernet
- Compatible avec la zone d'extrémité (le kit de démarrage End-Zone est vendu séparément. Voir page 25)
- Dégivrage aux gaz chauds avec arrêt automatique à +65° C (+149° F)
- Vanne de régulation du vide
- \* Vanne de rupture de vide
- \* Capteur d'humidité breveté

\* Fonctionnalité exclusive Labconco

- Conception compacte de paillasse avec un faible encombrement au sol
- Extérieur en acier inoxydable et acier peint par poudrage
- Raccord de tuyau de vidange à déconnexion rapide avec connecteur de tuyau. Tuyau en silicone et pince inclus de 18" (45,7 cm), 1/4" (0,6 cm) DI
- Prise électrique pour le raccordement d'une pompe à vide
- Raccord d'aspiration de 3/4" (1,9 cm) de diamètre extérieur, tuyau d'aspiration interne de 50" (127,0 cm) sur 1,9 cm (3/4" ) DI et deux colliers de serrage

### Les modèles sont conformes aux normes suivantes :

- Norme UL 61010-1 (modèles 115/230 V, 60 Hz)
- CAN/CSA C22.2 No. 61010-1 (modèles 115/230 V, 60 Hz)
- Marquage CE de conformité (modèles 230 V, 50 Hz)

### Les options incluent :

- Un seul système de réfrigération sans HCFC/CFC 1/3 hp pour refroidir le collecteur à -50° C (-58° F), deux systèmes de réfrigération sans HCFC/CFC 1/3 hp pour refroidir le collecteur à -84° C (-119° F) ou deux systèmes de réfrigération sans HCFC/CFC 1/2 hp pour refroidir le collecteur à -105° C (-157° F) à 60 Hz ou -102° C (-152° F) à 50 Hz. Les collecteurs atteignant -50° C sont équipés d'un couvercle en acrylique. Les collecteurs atteignant -84° C ou -105° C comprennent un couvercle en acier inoxydable
- Bobine et chambre du collecteur revêtues de PTFE pour composés corrosifs
- Configurations de prises électriques spécifiques à la région

### Tous les modèles requièrent (non inclus) :

- Pompe à vide à déplacement d'au moins 98 l/min, pression limite de 0,007 mBar et raccord pour tuyau à vide 3/4" (1,9 cm) DI. Voir page 27
- Accessoire de séchage. Voir pages 25-26
- Lyophiliser la verrerie si elle n'est pas lyophilisée en vrac. Voir pages 25-26



\*États-Unis Brevet n°6 968 631



# Lyophilisateurs de paillasse **FreeZone**® de 4,5 litres

## Informations de commande

### Configurateur de numéro de catalogue :

Utilisez cette touche pour configurer le numéro de catalogue à neuf chiffres pour commander votre lyophilisateur de paillasse FreeZone de 4,5 litres.

7  0 4 0  0

Sélectionnez la **TEMPÉRATURE DE RÉFRIGÉRATION** du collecteur de votre lyophilisateur. Il s'agit du deuxième chiffre de votre numéro de catalogue.

- 0** = -50° F (-58° C). Pour les échantillons contenant de l'eau. Ne pas utiliser avec des échantillons contenant de l'acétonitrile, du méthanol ou de l'éthanol. Le collecteur est capable d'éliminer 2 litres d'eau en 24 heures\*
- 1** = -84° F (-119° C). Pour les échantillons à faible point eutectique contenant de l'eau ou de l'acétonitrile. Ne pas utiliser avec des échantillons contenant du méthanol ou de l'éthanol. Le collecteur est capable d'éliminer 4 litres d'eau en 24 heures\*
- 2** = -105° C (-157° F) à 60 Hz ou -102° C (-152° F) à 50 Hz. Pour les échantillons à faible point eutectique contenant de l'eau, de l'acétonitrile ou du méthanol ou de l'éthanol dilué. Le collecteur est capable d'éliminer 2,5 litres d'eau en 24 heures\*

Sélectionnez la **bobine de collecteur** et le **matériau de la chambre de** votre lyophilisateur. Il s'agit du sixième chiffre de votre numéro de catalogue.

- 1** = Acier inoxydable
- 2** = Acier inoxydable revêtu PTFE

Sélectionnez la **CONFIGURATION ÉLECTRIQUE** et le **TYPE DE FICHE** de votre lyophilisateur. Ce sont les huitième et neuvième chiffres de votre numéro de catalogue.

- 00** = 115 V, 60 Hz, avec prise 20 A pour l'Amérique du Nord
- 10** = 230 V, 60 Hz, avec prise pour l'Amérique du Nord
- 30** = 230 V, 50 Hz, avec fiche Schuko

### Exigences électriques

Capacité du capteur	Température de réfrigération	Volts	Ampères	Remarque
4,5 l	-50° C	115	14**	Nécessite un circuit dédié de 20 ampères
4,5 l	-50° C	230	7†	
4,5 l	-84° C et -105° C	115	16**	Nécessite un circuit dédié de 20 ampères
4,5 l	-84° C et -105° C	230	10†	

### Configurations des prises



115 V, 60 Hz, 20 A  
pour l'Amérique  
du Nord



230 V, 60 Hz  
pour l'Amérique  
du Nord



230 V, 50 Hz  
Schuko

### Dimensions et poids d'expédition réels

Température de réfrigération	Dimensions hors tout (L x P x H)	Poids d'expédition
-50° C (-58° C)	16,5" x 22,4" x 18,9" (41,9 x 56,9 x 48,0 cm)	139 lbs. (63 kg)
-84° C (-119° C)	22,5" x 26,5" x 18,5" (57,2 x 67,3 x 47,0 cm)	197 lbs. (89 kg)
-105° C (-157° C)	22,5" x 26,5" x 18,5" (57,2 x 67,3 x 47,0 cm)	205 lbs. (93 kg)

\* Le taux de lyophilisation sera inférieur pour les échantillons autres que l'eau ordinaire congelée en cuisson. Pour une performance optimale, la température ambiante doit être de 21° C (70° F) ou plus froide.

\*\* L'ampérage du système illustré comprend une puissance maximale de la pompe à vide de 8 ampères.

† L'ampérage indiqué inclut une puissance maximale de 4,5 ampères de la pompe à vide.

# Lyophilisateurs de paillasse 8 litres -50° C **FreeZone®**

## Caractéristiques techniques



### Pertinence pour l'application :

- Charges d'échantillons modérées
- Encombrement au sol limité

### Tous les modèles sont équipés des éléments suivants :

- Serpentin collecteur vertical en acier inoxydable capable d'éliminer 4 l d'eau en 24 heures et de contenir 8 l de glace avant dégivrage. Couvercle collecteur en acrylique, 3/4" (1,9 cm) d'épaisseur, avec joint en néoprène et orifice de 3" (7,6 cm) de diamètre pour connecter les accessoires de séchage (vendu séparément)
- Système de réfrigération simple sans HCFC/CFC de 3/4 hp pour refroidir le collecteur à -50° C (-58° F)
- \* Écran tactile capacitif couleur 5" (12,7 cm) avec système d'exploitation Lyo-Works :
  - Affichage en temps réel de la température du capteur, du niveau de vide et, en option, de la détection de point final End-Zone
  - Modes de démarrage automatique et manuel pour le refroidissement du collecteur et l'arrêt du vide
  - Point de consigne du vide, alertes, tests de diagnostic, manuel d'utilisation, contrôle du dégivrage et contrôle des accessoires de séchage en option
  - L'enregistrement des données stocke et affiche les données sous forme de tableau ou de graphique, et peut être exporté via USB
  - Les réglages incluent la langue (anglais, espagnol, français, allemand ou italien), l'heure, la température (° C ou ° F) et le vide (mBar, Torr ou Pa)
  - Les alertes peuvent être envoyées par e-mail aux adresses saisies par l'utilisateur via une connexion Ethernet
  - Réglages d'alerte de maintenance pour la pompe à vide et la réfrigération
  - Verrouillage de sécurité
- \* Port USB et connexion Ethernet

- Compatible avec la zone d'extrémité (le kit de démarrage End-Zone est vendu séparément. Voir page 25)
- Dégivrage aux gaz chauds avec arrêt automatique à +65° C (+149° F)
- Vanne de régulation du vide
- \* Vanne de rupture de vide
- \* Capteur d'humidité breveté\*\*
- Conception compacte de paillasse avec un faible encombrement au sol
- Extérieur en acier inoxydable et acier peint par poudrage
- Raccord de tuyau de vidange à déconnexion rapide avec connecteur de tuyau. Tuyau en silicone et pince inclus de 18" (45,7 cm), 1/4" (0,6 cm) DI
- Prise électrique pour le raccordement d'une pompe à vide
- Raccord d'aspiration de 3/4" (1,9 cm) de diamètre extérieur, tuyau d'aspiration interne de 50" (127,0 cm) sur 1,9 cm (3/4" ) DI et deux colliers de serrage

### Les modèles sont conformes aux normes suivantes :

- Norme UL 61010-1 (modèles 115/230 V, 60 Hz)
- CAN/CSA C22.2 No. 61010-1 (modèles 115/230 V, 60 Hz)
- Marquage CE de conformité (modèles 230 V, 50 Hz)

### Les options incluent :

- Bobine et chambre du collecteur revêtues de PTFE pour composés corrosifs
- Configurations de prises électriques spécifiques à la région

### Tous les modèles requièrent (non inclus) :

- Pompe à vide à déplacement d'au moins 98 l/min, pression limite de 0,007 mBar et raccord pour tuyau à vide 3/4" (1,9 cm) DI. Voir page 27
- Accessoire de séchage. Voir pages 25-26
- Lyophiliser la verrerie si elle n'est pas lyophilisée en vrac. Voir pages 25-26



\* Fonctionnalité exclusive Labconco

\* États-Unis Brevet n°6 968 631

# Lyophilisateurs de paillasse 8 litres -50° C **FreeZone®**

## Informations de commande

### Configurateur de numéro de catalogue :

Utilisez cette touche pour configurer le numéro de catalogue à neuf chiffres pour commander votre lyophilisateur de paillasse FreeZone 8 litres -50° C.

7 0 0 8 0  0

Sélectionnez la **bobine de collecteur** et le **matériau de la chambre de** votre lyophilisateur. Il s'agit du sixième chiffre de votre numéro de catalogue.

**1** = Acier inoxydable

**2** = Acier inoxydable revêtu PTFE

Sélectionnez la **CONFIGURATION ÉLECTRIQUE** et le **TYPE DE FICHE** de votre lyophilisateur. Ce sont les huitième et neuvième chiffres de votre numéro de catalogue.

**00** = 115 V, 60 Hz, avec prise 20 A pour l'Amérique du Nord

**10** = 230 V, 60 Hz, avec prise pour l'Amérique du Nord

**30** = 230 V, 50 Hz, avec fiche Schuko

### Exigences électriques

Capacité du capteur	Température de réfrigération	Volts	Ampères	Remarque
8 l	-50° C	115	14*	Nécessite un circuit dédié de 20 ampères
8 l	-50° C	230	7**	

### Configurations des prises



115 V, 60 Hz, 20 A pour l'Amérique du Nord



230 V, 60 Hz pour l'Amérique du Nord



230 V, 50 Hz Schuko

### Dimensions et poids d'expédition réels

Température de réfrigération	Dimensions hors tout (L x P x H)	Poids d'expédition
-50° C (-58° C)	22,5" x 26,5" x 18,5" (57,2 x 67,3 x 47,0 cm)	173 lbs. (79 kg)

\*L'ampérage du système illustré comprend une puissance maximale de la pompe à vide de 8 ampères.

\*\*L'ampérage indiqué inclut une puissance maximale de 4,5 ampères de la pompe à vide.

# Lyophilisateurs **FreeZone**® en console 6, 12 et 18 litres

## Caractéristiques techniques



### Pertinence pour l'application :

- Charges d'échantillons modérées à importantes ou nombreux lots d'échantillons
- Compatible avec les dessiccateurs à plateaux et système de bouchage ou les dessiccateurs à plateaux en vrac FreeZone (dessiccateur à plateaux vendu séparément)

### Tous les modèles sont équipés des éléments suivants :

- Serpentin collecteur vertical en acier inoxydable pouvant contenir 6, 12 ou 18 litres de glace avant dégivrage. Couvercle collecteur, 3/4" (1,9 cm) d'épaisseur, avec joint en néoprène
- \* Écran tactile capacitif couleur 5" (12,7 cm) avec système d'exploitation Lyo-Works :
  - Affichage en temps réel de la température du capteur, du niveau de vide et, en option, de la détection de point final End-Zone
  - Modes de démarrage automatique et manuel pour le refroidissement du collecteur et l'arrêt du vide
  - Point de consigne du vide, alertes, tests de diagnostic, manuel d'utilisation, contrôle du dégivrage et contrôle des accessoires de séchage en option
  - L'enregistrement des données stocke et affiche les données sous forme de tableau ou de graphique, et peut être exporté via USB
  - Les réglages incluent la langue (anglais, espagnol, français, allemand ou italien), l'heure, la température (°C ou °F) et le vide (mBar, Torr ou Pa)
  - Les alertes peuvent être envoyées par e-mail aux adresses saisies par l'utilisateur via une connexion Ethernet
  - Réglages d'alerte de maintenance pour la pompe à vide et la réfrigération
  - Verrouillage de sécurité

- \* Port USB et connexion Ethernet
- Compatible avec la zone d'extrémité (le kit de démarrage End-Zone est vendu séparément. Voir page 25)
- Vanne de régulation du vide
- \* Vanne de rupture de vide
- \* Capteur d'humidité breveté
- Console avec espace intérieur pour pompe à vide (vendue séparément) et panneau avant amovible en deux parties avec fenêtre de visualisation
- Extérieur en acier inoxydable et acier peint par poudrage
- Raccord de tuyau de vidange à déconnexion rapide avec connecteur de tuyau. Tuyau en silicone et pince inclus de 18" (45,7 cm), 1/4" (0,6 cm) DI
- Couvercle en acrylique transparent, 3/4" (1,9 cm) d'épaisseur, avec joint en néoprène
- Prise électrique intérieure pour le raccordement de la pompe à vide
- Raccord d'aspiration de 3/4" (1,9 cm) de diamètre extérieur, tuyau d'aspiration interne de 36" (91,4 cm) sur 1,9 cm (3/4") DI et deux colliers de serrage

### Les modèles sont conformes aux normes suivantes :

- Norme UL 61010-1 (modèles 115/230 V, 60 Hz)
- CAN/CSA C22.2 No. 61010-1 (modèles 115/230 V, 60 Hz)
- Marquage CE de conformité (modèles 230 V, 50 Hz)

### Les options incluent :

- Système de réfrigération simple 3/4 hp, 1 hp ou 1-1/2 hp sans HCFC/CFC pour refroidir le collecteur à -50° C (-58° F) ou deux systèmes de réfrigération 1/3 hp ou 3/4 hp sans HCFC/CFC pour refroidir le collecteur à -84° C (-119° F). Les collecteurs atteignant -50° C sont équipés d'un couvercle en acrylique. Les collecteurs atteignant -84° C sont équipés d'un couvercle en acier inoxydable
- Vanne de purge
- Bobine et chambre du collecteur revêtues de PTFE pour composés corrosifs
- Caisson-congélateur encastrable avec bain en acier inoxydable, 5,5" l x 12,5" p x 7,5" h (30,5 x 14,0 x 19,0 cm), comprenant un système de réfrigération de 1/2 hp sans HCFC/CFC pour refroidir la solution de transfert de chaleur à -40° C (-40° F), couvercle en polyéthylène haute densité 1,9 cm (3/4") d'épaisseur, joint en néoprène, raccord de tuyau d'évacuation à raccordement rapide et tube silicone ID de 18" (45,7 cm), 1/4" (0,6 cm) de diamètre interne avec pince de serrage
- Mini chambre de séchage sous vide intégrée en acier inoxydable, 5,1" l x 13,0" p x 2,5" h (12,9 x 33,0 x 6,4 cm), qui comprend un réchauffeur de 50 watts avec commande par microprocesseur à +60° C (+140° F), un couvercle en acrylique transparent de 3/4" (1,9 cm) d'épaisseur et un joint en néoprène. (La chambre n'est pas refroidie.)
- Configurations de prises électriques spécifiques à la région

### Tous les modèles requièrent (non inclus) :

- Pompe à vide à déplacement d'au moins 98 l/min, pression limite de 0,007 mBar et raccord pour tuyau à vide 3/4" (1,9 cm) DI. Voir page 27
- Accessoire de séchage. Voir pages 25-26
- Lyophiliser la verrerie si elle n'est pas lyophilisée en vrac. Voir pages 25-26

\* Fonctionnalité exclusive Labconco

\* États-Unis Brevet n°6 968 631





# Lyophilisateurs FreeZone® en console 6, 12 et 18 litres

## Informations de commande

### Configurateur de numéro de catalogue :

Utilisez cette touche pour configurer le numéro de catalogue à neuf chiffres afin de commander votre lyophilisateur en console FreeZone de 6, 12 ou 18 litres.

7    1

Sélectionnez la **TEMPÉRATURE DE RÉFRIGÉRATION** du collecteur de votre lyophilisateur. Il s'agit du deuxième chiffre de votre numéro de catalogue.

**0** = -50° C (-58° F). Pour les échantillons contenant de l'eau. Ne pas utiliser avec des échantillons contenant de l'acétonitrile, du méthanol ou de l'éthanol. Le collecteur FreeZone 6 litres est capable d'éliminer 4 litres d'eau et le collecteur FreeZone 12 litres est capable d'éliminer 8 litres d'eau en 24 heures.\*  
Le collecteur FreeZone 18 litres -50 °C est capable d'éliminer 10 litres d'eau en 24 heures.\*

**1** = -84° F (-119° C). Pour les échantillons à faible point eutectique contenant de l'eau ou de l'acétonitrile. Ne pas utiliser avec des échantillons contenant du méthanol ou de l'éthanol. Le collecteur FreeZone 6 litres ou 12 litres est capable d'éliminer 4 litres d'eau en 24 heures.\* **L'option -84° C est disponible uniquement sur les lyophilisateurs FreeZone 6 et 12 litres.**

Sélectionnez la **CAPACITÉ** du collecteur de votre lyophilisateur. Ce sont les troisième et quatrième chiffres de votre numéro de catalogue.

**06** = 6 l                      **12** = 12 l                      **18** = 18 l

Sélectionnez la **BOBINE DE COLLECTEUR** et le **MATÉRIAU DE LA CHAMBRE** de votre lyophilisateur. Il s'agit du sixième chiffre de votre numéro de catalogue.

**1** = Acier inoxydable  
**2** = Acier inoxydable revêtu PTFE

Sélectionnez l'**OPTION BUILT-IN** de votre lyophilisateur. Il s'agit du septième chiffre de votre numéro de catalogue.

**0** = Aucun  
**1** = Vanne de purge  
**2** = Vanne de purge et mini chambre. Ajouter 20 lb. (9 kg) au poids d'expédition indiqué ci-dessous.  
**3** = vanne de purge et caisson-congélateur (**Lyophilisateurs FreeZone 6 litres -50° C uniquement**). Ajouter 80 lb. (36 kg) au poids d'expédition indiqué ci-dessous.

Sélectionnez la **CONFIGURATION ÉLECTRIQUE** et le **TYPE DE FICHE** de votre lyophilisateur. Ce sont les huitième et neuvième chiffres de votre numéro de catalogue. **La configuration 115 V n'est disponible que sur les lyophilisateurs FreeZone de 6 litres.**

**00** = 115 V, 60 Hz, avec prise 20 A pour l'Amérique du Nord  
**10** = 230 V, 60 Hz, avec prise pour l'Amérique du Nord  
**30** = 230 V, 50 Hz, avec fiche Schuko

### Exigences électriques

Capacité du capteur	Température de réfrigération	Volts	Ampères	Remarque
6 l	-50° C et -84° C	115	16**	Nécessite un circuit dédié de 20 ampères
6 l	-50° C	230	8†	
6 l	-84° C	230	10**	
12 l	-50° C et -84° C	230	9†	
18 l	-50° C	230	9†	

### Configurations des prises



115 V, 60 Hz, 20 A  
pour l'Amérique  
du Nord



230 V, 60 Hz  
pour l'Amérique  
du Nord



230 V, 50 Hz  
Schuko

### Dimensions et poids d'expédition réels

Réfrigération Température	Dimensions hors tout (L x P x H)	Expédition Poids (6 l)	Expédition Poids (12 l)	Expédition Poids (18 l)
-50° C (-58° C)	31,8" x 29,6" x 36,6" (80,8 x 75,2 x 93,0 cm)	285 lbs. (129 kg)	310 lbs. (141 kg)	315 lbs. (143 kg)
-84° C (-119° C)	31,8" x 29,6" x 36,6" (80,8 x 75,2 x 93,0 cm)	299 lbs. (136 kg)	350 lbs. (159 kg)	—

\*Le taux de lyophilisation sera inférieur pour les échantillons autres que l'eau ordinaire congelée en caisson. Pour une performance optimale, la température ambiante doit être de 21° C (70° F) ou plus froide.

\*\* L'ampérage du système illustré comprend une puissance maximale de la pompe à vide de 8 ampères.

† L'ampérage indiqué inclut une puissance maximale de 4,5 ampères de la pompe à vide.

# Lyophilisateurs de paillasse FreeZone® Legacy™ de 2,5 litres

## Caractéristiques techniques

### Pertinence pour l'application :

- Charges d'échantillons légères
- Encombrement au sol limité

### Tous les modèles sont équipés des éléments suivants :

- Serpentin collecteur vertical en acier inoxydable capable d'éliminer 2 l d'eau en 24 heures et de retenir 2,5 l de glace avant dégivrage\*
- Système de réfrigération sans HCFC/CFC de 1/3 hp pour refroidir le collecteur à -50° C (-58° F). Pour échantillons aqueux. Ne pas utiliser avec des échantillons contenant de l'acétonitrile, du méthanol ou de l'éthanol
- \* L'écran LCD affiche les paramètres de fonctionnement du système, les paramètres de configuration et les messages d'alarme. L'utilisateur est configuré pour afficher le vide en mBar, Torr ou Pa et la température en ° C ou ° F. Affiche également le nombre total d'heures de fonctionnement du système de réfrigération, le temps écoulé depuis le dernier entretien du système de réfrigération, le nombre total d'heures de fonctionnement de la pompe à vide et le temps écoulé depuis son dernier entretien (en heures)
- « Ondes » LED de vide et de température pour l'affichage du vide relatif du système et de la température du collecteur.
- Interrupteur de démarrage automatique pour le refroidissement du collecteur et la réduction du vide avec des interrupteurs d'annulation manuelle
- \* L'alarme clignote et émet des bips sonores pour indiquer qu'un événement anormal s'est produit dans le système, notamment une panne de courant, une tension d'alimentation inadéquate, une température du collecteur supérieure à -40° C, une pompe à vide nécessitant un entretien (après 1 000 heures d'utilisation sous vide) et de l'humidité dans le capteur. Une pression sur le commutateur de menu affiche le message d'alarme sur l'écran LCD
- Port RS-232 pour transmettre des données à un ordinateur fourni par l'utilisateur. Les intervalles de transmission peuvent être configurés par l'utilisateur pendant 10, 30, 60, 300 ou 600 secondes
- \* Capteur d'humidité breveté\*\*
- Vanne de régulation du vide
- \* Vanne de rupture de vide
- Conception compacte de paillasse avec un faible encombrement au sol
- Extérieur en acier inoxydable et acier peint par poudrage
- Couvercle en acrylique transparent avec orifice de 3" (7,6 cm) dia. pour le raccordement des accessoires de séchage (accessoire de séchage vendu séparément)
- Tuyau collecteur de drainage rétractable 9" (22,9 cm)
- Raccord d'aspiration 3/4" (1,9 cm) OD, tuyau d'aspiration de 3 pieds de long (91,4 cm) et 3/4" (1,9 cm) de DI et deux colliers de serrage
- Prise électrique pour le raccordement d'une pompe à vide
- Dimensions : 12,6" l x 17,9" d x 16,9" h (32,0 x 45,4 x 42,9 cm).

### Les modèles sont conformes aux normes suivantes :

- Norme UL 61010-1 (modèles 115/230 V, 60 Hz)
- CAN/CSA C22.2 No. 61010-1 (modèles 115/230 V, 60 Hz)
- Marquage CE de conformité (modèles 230 V, 50 Hz)



### Les options incluent :

- Bobine et chambre du collecteur revêtues de PTFE pour composés corrosifs
- Configurations de prises électriques spécifiques à la région

### Tous les modèles requièrent (non inclus) :

- Pompe à vide à déplacement d'au moins 98 l/min, pression limite de 0,007 mBar et raccord pour tuyau à vide 3/4" (1,9 cm) DI. Voir page 27
- Accessoire de séchage avec numéro de catalogue à 7 chiffres. Voir pages 25-26
- Lyophiliser la verrerie si elle n'est pas lyophilisée en vrac. Voir pages 25-26



Voir les informations de commande au bas  
de la page 16.

\*Le taux de lyophilisation sera inférieur pour les échantillons autres que l'eau ordinaire congelée en cuisson. Pour une performance optimale, la température ambiante doit être de 21° C (70° F) ou plus froide.

\*\*États-Unis Brevet n°6 968 631

\* Fonctionnalité exclusive Labconco

# Lyophilisateurs de paillasse FreeZone® Legacy™ de 6 litres

## Caractéristiques techniques



### Pertinence pour l'application :

- Charges d'échantillons modérées
- Encombrement au sol limité

### Tous les modèles sont équipés des éléments suivants :

- Serpentin collecteur vertical en acier inoxydable avec couvercle en acrylique transparent capable d'éliminer 4 l d'eau en 24 heures et de contenir 6 l de glace avant dégivrage\*
- Système de réfrigération sans HCFC/CFC de 3/4 hp pour refroidir le collecteur à -50° C (-58° F). Pour échantillons aqueux. Ne pas utiliser avec des échantillons contenant de l'acétonitrile, du méthanol ou de l'éthanol
- \* L'écran LCD affiche les paramètres de fonctionnement du système, les paramètres de configuration et les messages d'alarme. L'utilisateur est configuré pour afficher le vide en mBar, Torr ou Pa et la température en ° C ou ° F. Affiche également le nombre total d'heures de fonctionnement du système de réfrigération, le temps écoulé depuis le dernier entretien du système de réfrigération, le nombre total d'heures de fonctionnement de la pompe à vide et le temps écoulé depuis son dernier entretien (en heures)
- « Ondes » LED de vide et de température pour l'affichage du vide relatif du système et de la température du collecteur.
- Interrupteur de démarrage automatique pour le refroidissement du collecteur et la réduction du vide avec des interrupteurs d'annulation manuelle
- \* L'alarme clignote et émet des bips sonores pour indiquer qu'un événement anormal s'est produit dans le système, notamment une panne de courant, une tension d'alimentation inadéquate, une température du collecteur supérieure à -40° C, une pompe à vide nécessitant un entretien (après 1 000 heures d'utilisation sous vide) et de l'humidité dans le capteur. Une pression sur le commutateur de menu affiche le message d'alarme sur l'écran LCD
- Port RS-232 pour transmettre des données à un ordinateur fourni par l'utilisateur. Les intervalles de transmission peuvent être configurés par l'utilisateur pendant 10, 30, 60, 300 ou 600 secondes

- \* Capteur d'humidité breveté\*\*
- Vanne de régulation du vide
- \* Vanne de rupture de vide
- Extérieur en acier inoxydable et acier peint par poudrage
- Tuyau collecteur de drainage rétractable 9" (22,9 cm)
- Raccord d'aspiration 3/4" (1,9 cm) OD, tuyau d'aspiration de 3 pieds de long (91,4 cm) et 3/4" (1,9 cm) de DI et deux colliers de serrage
- Prise électrique pour le raccordement d'une pompe à vide
- Orifice de 7,6 cm (3") de diamètre pour le raccordement des accessoires de séchage (accessoire de séchage vendu séparément)
- Dimensions : 31,8" l x 28,1" d x 14,5" h (80,8 x 71,4 x 36,8 cm).

### Les modèles sont conformes aux normes suivantes :

- Norme UL 61010-1 (modèles 115/230 V, 60 Hz)
- CAN/CSA C22.2 No. 61010-1 (modèles 115/230 V, 60 Hz)
- Marquage CE de conformité (modèles 230 V, 50 Hz)

### Les options incluent :

- Bobine et chambre du collecteur revêtues de PTFE pour composés corrosifs
- Configurations de prises électriques spécifiques à la région

### Tous les modèles requièrent (non inclus) :

- Pompe à vide à déplacement d'au moins 98 l/min, pression limite de 0,007 mBar et raccord pour tuyau à vide 3/4" (1,9 cm) DI. Voir page 27
- Accessoire de séchage avec numéro de catalogue à 7 chiffres. Voir pages 25-26
- Lyophiliser la verrerie si elle n'est pas lyophilisée en vrac. Voir pages 25-26



Voir les informations de commande au bas de la page 16.

\*Le taux de lyophilisation sera inférieur pour les échantillons autres que l'eau ordinaire congelée en caisson. Pour une performance optimale, la température ambiante doit être de 21° C (70° F) ou plus froide.

\*\*États-Unis Brevet n°6 968 631

\* Fonctionnalité exclusive Labconco

# Lyophilisateur de paillasse à glace sèche

## Informations de commande

Pour les besoins occasionnels de lyophilisation, le lyophilisateur de paillasse à glace sèche constitue un moyen simple et économique de lyophilisation. La glace sèche refroidit l'alcool à environ -75° C (-103° F), ce qui est idéal pour le traitement de matériaux à faible point eutectique. Le puits central pour la glace sèche et le solvant sert de collecteur de vapeur d'eau et sert également de bain de pré-congélation pratique.

**7522700—Lyophilisateur de paillasse à glace sèche** Chambre, 8,8" dia. x 9,8" h (22,2 x 24,8 cm) type 304 en acier inoxydable avec 12 vannes et capacité de 1 litre. Les vannes peuvent recevoir des adaptateurs de façon de 1/2" (1,3 cm) ou 3/4" (1,9 cm). Comprend un puits central à glace sèche/solvant d'une capacité de 1,92 litre et un couvercle, un orifice de 1/2" (1,3 cm) pour le raccordement à la pompe à vide et un orifice de 3/8" (1,0 cm) pour le raccordement au manomètre. **De la glace sèche, une solution de transfert de chaleur, une pompe à vide, une jauge à vide, des tubes et de la verrerie sont requis (non inclus).** Voir page 27 pour les pompes à vide et accessoires. Voir les pages 25-26 pour la verrerie. Poids d'expédition 11 lb. (5 kg)



**7814300—Vanne d'évacuation.** Purge le vide lorsque toutes les vannes sont utilisées sur le lyophilisateur à glace sèche. Raccords 1/2" (1,3 cm) de diamètre externe. Poids d'expédition 0,2 kg (0,5 lb)

**7645900—Tuyau en néoprène.** Pour raccorder le lyophilisateur à glace sèche avec la pompe à vide. 5/16" (0,8 cm) de diamètre interne. 3' (91,4 cm) de longueur. Poids d'expédition 5 lb. (2 kg)

**Lyophilisateurs de paillasse FreeZone® Legacy™ de 2,5 litres** Voir les spécifications à la page 14.

Numéro de catalogue	Exigences électriques	Type de prise et de fiche	Bobine et chambre de collecteur revêtues de PTFE	Poids d'expédition
7670520	115 V, 60 Hz, 14 A*	115 V, 20 A		85 lbs. (39 kg)
7670521	115 V, 60 Hz, 14 A*	115 V, 20 A	•	85 lbs. (39 kg)
7670540	230 V, 60 Hz, 7 A**	Amérique du Nord, 230 V		85 lbs. (39 kg)
7670541	230 V, 60 Hz, 7 A**	Amérique du Nord, 230 V	•	85 lbs. (39 kg)
7670530	230 V, 50 Hz, 7 A**	Schuko		85 lbs. (39 kg)
7670531	230 V, 50 Hz, 7 A**	Schuko	•	85 lbs. (39 kg)

**Lyophilisateurs de paillasse FreeZone® Legacy™ de 6 litres** Voir les spécifications à la page 15.

Numéro de catalogue	Exigences électriques	Type de prise et de fiche	Bobine et chambre de collecteur revêtues de PTFE	Poids d'expédition
7752020	115 V, 60 Hz, 16A*	115 V, 20 A		150 lbs. (68 kg)
7752021	115 V, 60 Hz, 16A*	115 V, 20 A	•	150 lbs. (68 kg)
7752040	230 V, 60 Hz, 8A**	Amérique du Nord, 230 V		150 lbs. (68 kg)
7752041	230 V, 60 Hz, 8A**	Amérique du Nord, 230 V	•	150 lbs. (68 kg)
7752030	230 V, 50 Hz, 8A**	Schuko		150 lbs. (68 kg)
7752031	230 V, 50 Hz, 8A**	Schuko	•	150 lbs. (68 kg)

### Configurations des prises



115 V, 60 Hz, 20 A  
pour l'Amérique  
du Nord



230 V, 60 Hz  
pour l'Amérique  
du Nord



230 V, 50 Hz  
Schuko

\*L'ampérage du système illustré comprend une puissance maximale de la pompe à vide de 8 ampères.

\*\*L'ampérage indiqué inclut une puissance maximale de 4,5 ampères de la pompe à vide.



# Dessiccateurs à plateaux et système de bouchage

## FreeZone®

### Caractéristiques techniques



#### Pertinence pour l'application :

- Charges d'échantillons modérées à importantes ou nombreux lots d'échantillons
- Bouchage de flacons ou de flacons de sérum sous vide

#### Tous les modèles sont équipés des éléments suivants :

- Trois étagères réglables, chacune de 16,5" l x 12" d (41,9 x 30,5 cm) avec 196 pouces carrés de surface. L'espacement entre les étagères permet de loger des conteneurs avec bouchons jusqu'à une hauteur maximale de 75 mm et une hauteur minimale de 38 mm lorsque trois étagères sont utilisées, une hauteur maximale de 107 mm et une hauteur minimale de 56 mm lorsque deux étagères sont utilisées, et une hauteur maximale de 196 mm et une hauteur minimale de 114 mm lorsqu'une étagère est utilisée
- Système de réfrigération sans HCFC/CFC de 1 hp et chauffage électrique de 1 000 watts pour le refroidissement et le chauffage de fluides circulant dans les étagères de -40° C à +40° C (-40° to +104° F) par des canaux. Contrôle la température du fluide en circulation à  $\pm 1^\circ$  C de la valeur de consigne
- Trois sondes pour la surveillance de la température de l'échantillon ou de l'étagère
- Programme d'augmentation et de maintien de la température de -40° C à +40° C (-40° to +104° F) et mémoire capable de stocker 30 programmes de 16 segments chacun, y compris le nombre d'étapes, la vitesse d'augmentation, la température de l'étagère,

le temps de maintien et le niveau de vide

- ❖ Programmation du système affichée sur le lyophilisateur FreeZone 6, 12 ou 18 litres (lyophilisateur vendu séparément ou sous un seul numéro de catalogue) : Mode Manuel ou Programme ; températures de sonde en ° C ou ° F, vide en mBar, Torr ou Pa; segment du programme en cours ; temps restant dans le segment actuel ; alarmes de panne électrique ; tension de la ligne d'alimentation hors limites; variation de la température du système  $> \pm 2^\circ$  C, variation du vide  $> 0,500$  mBar ; température de consigne du système non atteinte ; programme terminé
- ❖ Enregistrement de données qui affiche et stocke les données sous forme de tableau ou graphique sur le lyophilisateur FreeZone 6, 12 ou 18 litres (lyophilisateur vendu séparément ou sous un numéro de catalogue unique). Exportation des données via USB ou Ethernet
- Mécanisme de bouchage qui gonfle une membrane grâce à la pression atmosphérique. **Aucun gaz comprimé n'est nécessaire**
- Bouton de commande de soulèvement/abaissement pour le bouchage, bouton de commande d'ouverture/fermeture de décompression du vide et port de remplissage d'air ou de gaz fourni par l'utilisateur de 1/8" (0,3 cm) de diamètre externe
- Extérieur en acier inoxydable et acier peint par poudrage
- Porte en acrylique, 1" (2,5 cm) d'épaisseur, avec joint et loquet en silicone
- Prise de 3" de diamètre, située au bas de l'armoire du dessiccateur à plateaux, pour le raccordement à un lyophilisateur en console FreeZone de 6, 12 ou 18 litres (lyophilisateur vendu séparément)
- Support de base intégral
- Dimensions globales (dessiccateur à plateaux uniquement) : 32,4" l x 24,6" p x 27,1" h (82,3 x 62,4 x 68,8 cm)

#### Les modèles sont conformes aux normes suivantes :

- Norme UL 61010-1 (modèles 115/230 V, 60 Hz)
- CAN/CSA C22.2 No. 61010-1 (modèles 115/230 V, 60 Hz)
- Marquage CE de conformité (modèles 230 V, 50 Hz)

#### Les options incluent :

- Collecteur 6 ports de dessiccateur à plateaux, 30,0" l x 16,5" p x 7,0" h (76,2 x 41,9 x 17,8 cm). Disponible uniquement lors de la commande du dessiccateur à plateaux et système de bouchage FreeZone comme composant séparé. Voir page 24
- Vanne d'isolement. Disponible uniquement lors de la commande du dessiccateur à plateaux et système de bouchage FreeZone comme composant séparé. Voir page 24
- Configurations de prises électriques spécifiques à la région

#### Tous les modèles requièrent (non inclus) :

- Lyophilisateur en console FreeZone de 6, 12 ou 18 litres avec système d'exploitation Lyo-Works. Le dessiccateur à système de bouchage et le lyophilisateur FreeZone peuvent être commandés séparément ou ensemble comme un seul numéro de catalogue pour certains modèles de lyophilisateurs en console FreeZone de 6, 12 ou 18 litres. Voir pages 12-13, 18-19
- Pompe à vide à déplacement d'au moins 163 l/min, pression limite de 0,007 mBar et raccord pour tuyau d'aspiration 3/4" (1,9 cm) de DI. Voir page 27
- Lyophiliser la verrerie si elle n'est pas lyophilisée en vrac. Voir pages 25-26



❖ Fonctionnalité exclusive Labconco

# Dessiccateurs à plateaux et système de bouchage FreeZone®

## Informations de commande



### Configurateur de numéro de catalogue :

Utilisez cette touche pour configurer le numéro de catalogue à neuf chiffres afin commander votre dessiccateur à plateaux et système de bouchage FreeZone. Pour commander votre dessiccateur à plateaux et système de bouchage et votre lyophilisateur FreeZone ensemble comme un seul numéro de catalogue, voir page 19.

### Exigences électriques

Volts	Ampères
115	16
230	9

### Poids d'expédition

Options intégrées incluses	Poids d'expédition
Aucun	423 lbs. (192 kg)
Collecteur 6 ports de dessiccateur à plateaux	438 lbs. (199 kg)
Vanne d'isolement	431 lbs. (196 kg)
Collecteur 6 ports de dessiccateur à plateaux et vanne d'isolement	458 lbs. (208 kg)

### Configurations des prises



115 V, 60 Hz, 20 A  
pour l'Amérique  
du Nord



230 V, 60 Hz  
pour l'Amérique  
du Nord



230 V, 50 Hz  
Schuko

7 9 4 8 0 1

Sélectionnez les **OPTIONS INTÉGRÉES** pour votre dessiccateur à plateaux. Il s'agit du septième chiffre de votre numéro de catalogue.

- 0 = Aucun
- 1 = Collecteur 6 ports de dessiccateur à plateaux
- 2 = Vanne d'isolement
- 3 = Collecteur 6 ports de dessiccateur à plateaux et vanne d'isolement

Sélectionnez la **CONFIGURATION ÉLECTRIQUE** et le **TYPE DE FICHE** de votre lyophilisateur. Ce sont les huitième et neuvième chiffres de votre numéro de catalogue.

- 00 = 115 V, 60 Hz, avec prise 20 A pour l'Amérique du Nord
- 10 = 230 V, 60 Hz, avec prise pour l'Amérique du Nord
- 30 = 230 V, 50 Hz, avec fiche Schuko

# Lyophilisateurs en console **FreeZone**® de 6, 12 et 18 litres dotés de dessiccateurs à plateau avec système de bouchage

## Informations de commande

### Configurateur de numéro de catalogue :

Utilisez cette touche pour configurer le numéro de catalogue à neuf chiffres afin de commander votre lyophilisateur FreeZone de 6, 12 ou 18 litres à dessiccateurs à plateau avec système de bouchage.

7    2

Sélectionnez la **TEMPÉRATURE DE RÉFRIGÉRATION** du collecteur de votre lyophilisateur. Il s'agit du deuxième chiffre de votre numéro de catalogue.

**0** = -50° C (-58° F). Pour les échantillons contenant de l'eau. Ne pas utiliser avec des échantillons contenant de l'acétonitrile, du méthanol ou de l'éthanol. Le collecteur FreeZone 6 litres est capable d'éliminer 4 litres d'eau et le collecteur FreeZone 12 litres est capable d'éliminer 8 litres d'eau en 24 heures.\*  
Le collecteur FreeZone de 18 litres est capable d'éliminer 10 litres d'eau en 24 heures.\*

**1** = -84° F (-119° C). Pour les échantillons à faible point eutectique contenant de l'eau ou de l'acétonitrile. Ne pas utiliser avec des échantillons contenant du méthanol ou de l'éthanol. Le collecteur FreeZone 6 litres ou 12 litres est capable d'éliminer 4 litres d'eau en 24 heures.\*

Sélectionnez la **CAPACITÉ** du collecteur de votre lyophilisateur. Ce sont les troisième et quatrième chiffres de votre numéro de catalogue.

**06** = 6 l                      **12** = 12                      **18** = 18 l

Sélectionnez la **BOBINE DE COLLECTEUR** et le **MATÉRIAU DE LA CHAMBRE** de votre lyophilisateur. Il s'agit du sixième chiffre de votre numéro de catalogue.

**1** = Acier inoxydable                      **2** = Acier inoxydable revêtu de PTFE

Sélectionnez l'**OPTION BUILT-IN** de votre lyophilisateur. Il s'agit du septième chiffre de votre numéro de catalogue.

**0** = Aucun  
**1** = Vanne de purge

Sélectionnez la **CONFIGURATION ÉLECTRIQUE** et le **TYPE DE FICHE** de votre lyophilisateur. Ce sont les huitième et neuvième chiffres de votre numéro de catalogue. **La configuration 115 V n'est disponible que sur les lyophilisateurs FreeZone de 6 litres.**

**00** = 115 V, 60 Hz, avec prise 20 A pour l'Amérique du Nord  
**10** = 230 V, 60 Hz, avec prise pour l'Amérique du Nord  
**30** = 230 V, 50 Hz, avec fiche Schuko

### Exigences électriques

Capacité du capteur	Température de réfrigération	Volts	Amplificateurs de console	Amplificateurs de dessiccateur à plateaux
6 l	-50° C et -84° C	115	16**	16
6 l	-50° C	230	8†	9
6 l	-84° C	230	10†	9
12 l	-50° C et -84° C	230	9†	9
18 l	-50° C	230	9†	9

### Configurations des prises



115 V, 60 Hz, 20 A pour l'Amérique du Nord



230 V, 60 Hz pour l'Amérique du Nord



230 V, 50 Hz Schuko

### Dimensions réelles (dessiccateur à plateaux monté sur la console) et poids d'expédition (deux cartons)

Réfrigération Température	Dimensions hors tout (L x P x H)	Expédition Poids (6 l)	Expédition Poids (12 l)	Expédition Poids (18 l)
-50° C (-58° C)	32,4" x 29,6" x 63,7" (82,3 x 75,2 x 161,8 cm)	678 lbs. (308 kg)	698 lbs. (317 kg)	713 lbs. (323 kg)
-84° C (-119° C)	32,4" x 29,6" x 63,7" (82,3 x 75,2 x 161,8 cm)	693 lbs. (314 kg)	743 lbs. (337 kg)	—

\* Le taux de lyophilisation sera inférieur pour les échantillons autres que l'eau ordinaire congelée. Pour une performance optimale, la température ambiante doit être de 21° C (70° F) ou plus froide.

\*\* L'ampérage du système illustré comprend une puissance maximale de la pompe à vide de 8 ampères.

† L'ampérage indiqué inclut une puissance maximale de 4,5 ampères de la pompe à vide.

# Lyophilisateurs de paillasse **FreeZone® Triad®**

## Caractéristiques, avantages et informations de commande

### ❖ Conteneurs de bouchons à mécanisme pneumatique sur l'étagère

Les récipients sont bouchés lorsque la chambre est sous vide et sans l'utilisation de gaz comprimé. La pression atmosphérique provoque l'expansion de la membrane. La membrane pressurisée pousse la plaque vers le bas, poussant les bouchons dans les récipients.



### ❖ Réfrigération respectueuse de l'environnement

Deux compresseurs refroidissent le serpentin collecteur à -85° C (-121° F), processus idéal pour les échantillons à faible point eutectique, y compris ceux contenant de l'acétonitrile dilué. La réfrigération et la chaleur modifient la température du fluide circulant dans les canaux de l'étagère. L'étagère peut être réglée pour pré-congeler puis lyophiliser. Un réfrigérant sûr est inflammable et ne contient pas d'hydrochlorofluorocarbures (HCFC) ou de chlorofluorocarbures (CFC) qui peuvent endommager l'ozone.

### Quatre ports de valve

Le modèle polyvalent Triad vous permet de lyophiliser des échantillons en flacons et sur l'étagère simultanément.

### Pré-congeler les échantillons pour gagner du temps et de l'argent

Les échantillons peuvent être congelés sur l'étagère à une cadence contrôlée, ce qui élimine le besoin d'un congélateur séparé et le transfert du produit.

### ❖ Bac de récupération et tuyau d'évacuation du collecteur

Le bac de récupération en acier inoxydable retient le condensat dégelé. Retirer le bac pour le nettoyer.



### Configurateur de numéro de catalogue :

Utilisez cette touche pour configurer le numéro de catalogue à neuf chiffres afin de commander votre lyophilisateur de paillasse FreeZone Triad.

7 9 4 0 0 1 0

Sélectionnez la **CONFIGURATION ÉLECTRIQUE** et le **TYPE DE FICHE** de votre lyophilisateur. Ce sont les huitième et neuvième chiffres de votre numéro de catalogue.

**10** =230 V, 60 Hz, 12 A avec prise pour l'Amérique du Nord

**30** =230 V, 50 Hz, 12 A avec fiche Schuko

### Configurations des prises



230 V, 60 Hz  
pour l'Amérique  
du Nord



230 V, 50 Hz  
Schuko

### Dimensions et poids d'expédition réels

Dimensions hors tout (L x P x H)	Poids d'expédition
28,3" x 29,5" x 27,7" (71,9 x 74,9 x 70,4 cm)	440 lbs. (200 kg)

❖ Fonctionnalité exclusive Labconco



# Lyophilisateurs de paillasse **FreeZone® Triad®**

## Caractéristiques techniques

### Pertinence pour l'application :

- Petites charges d'échantillons ou nombreux lots d'échantillons contenant de l'eau ou de l'acétonitrile
- Bouchage de flacons ou de flacons de sérum sous vide
- Encombrement au sol limité

### Tous les modèles sont équipés des éléments suivants :

- ❖ Serpentin collecteur en acier inoxydable capable d'éliminer 1,84 l d'eau en 24 heures et de retenir 2,5 l de glace avant dégivrage\*
- ❖ Deux compresseurs frigorifiques sans HCFC/CFC de 1/3 hp refroidissent le collecteur à -85° C (-121° F) et travaillent de concert avec un réchauffeur de 1 000 watts pour refroidir et chauffer le fluide circulant dans l'étagère via des canaux. Ne pas utiliser avec des échantillons contenant du méthanol ou de l'éthanol
- Étagère de traitement, 12,4" l x 14,5" d (31,5 x 36,8 cm). L'espacement entre l'étagère et le haut de la chambre permet d'accueillir des conteneurs avec bouchons jusqu'à 148 mm de hauteur maximale
- Une sonde pour la surveillance de la température d'échantillon dans la chambre
- Programme d'augmentation et de maintien de la température de -55° C à +50° C (-67° F to +122° F) et -75° C (-103° F) pendant la pré-congélation. Règle la température à ±1° C de la valeur de consigne. Mémoire capable de stocker 30 programmes de 16 segments comprenant chacun le nombre de pas, la vitesse d'augmentation, la température de l'étagère, le temps de maintien et le niveau de vide
- ❖ Écran tactile capacitif 5" pleines couleurs avec système d'exploitation Lyo-Works :
  - Affichage en temps réel de la température du collecteur et du niveau de vide
  - Création et mémorisation de programmes : jusqu'à 30 programmes de 16 étapes chacun. Possibilité de régler la vitesse d'augmentation, la température de stockage, la durée de maintien de la température de stockage et la valeur de consigne du vide selon l'étape
  - Boutons de démarrage manuel pour le contrôle de la température du collecteur, des étagères et de la réduction du vide
  - Alertes, tests de diagnostic, manuel d'utilisation et contrôle du dégivrage
  - L'enregistrement des données stocke et affiche les données sous forme de tableau ou de graphique, et peut être exporté via USB ou Ethernet
  - Les réglages incluent la langue (anglais, espagnol, français, allemand ou italien), l'heure, la température (° C ou ° F) et le vide (mBar, Torr ou Pa)
  - Les alertes peuvent être envoyées par e-mail aux adresses saisies par l'utilisateur via une connexion Ethernet
  - Alerte de maintenance des pompes à vide
  - Verrouillage de sécurité



- ❖ Mécanisme d'arrêt pneumatique avec membrane et plaque. **Aucun gaz comprimé n'est nécessaire**
- Bouton de commande d'arrêt, bouton de commande de libération du vide et port de remplissage de gaz stérile/inerte fourni par l'utilisateur d'un diamètre externe d'1/8 po
- Quatre vannes en néoprène montées sur le côté gauche avec boutons et raccords en plastique moulé pouvant recevoir des adaptateurs pour flacons de 1/2" et 3/4"
- ❖ Port USB et connexion Ethernet
- Prise électrique pour pompe à vide
- Dégivrage aux gaz chauds avec bac de vidange en acier inoxydable, tuyau de vidange en silicone et arrêt automatique à +60° C (+140° F)
- Vanne de régulation du vide
- ❖ Vanne de rupture de vide
- Extérieur en acier inoxydable et acier peint par poudrage
- Porte en acrylique transparent, 1" d'épaisseur, avec joint et loquet en silicone
- Raccord d'aspiration de 3/4" de diamètre extérieur. Tuyau d'aspiration de 36" de longueur et 3/4" de diamètre interne avec deux colliers de serrage

### Les modèles sont conformes aux normes suivantes :

- Norme UL 61010-1 (modèles 115/230 V, 60 Hz)
- CAN/CSA C22.2 No. 61010-1 (modèles 115/230 V, 60 Hz)
- Marquage CE de conformité (modèles 230 V, 50 Hz)

### Les options incluent :

- Configurations de prises électriques spécifiques à la région

### Tous les modèles requièrent (non inclus) :

- Pompe à vide à déplacement d'au moins 98 l/min, pression limite de 0,007 mBar et raccord pour tuyau d'aspiration de 3/4" de diamètre interne. Voir page 27
- Lyophiliser la verrerie si elle n'est pas lyophilisée en vrac



### Capacité du flacon de sérum

Numéro de catalogue	7575010	7575210	7575310	7573210	7573410	7573610	7573810	7574010	7574210
Volume	2 ml	3 ml	5 ml	10 ml	20 ml	30 ml	50 ml	100 ml	125 ml
Capacité des étagères	400	441	233	196	121	86	64	42	36

\*Le taux de lyophilisation sera inférieur pour les échantillons autres que l'eau ordinaire. Pour une performance optimale, la température ambiante doit être de 21° C (70° F) ou plus froide.

- ❖ Fonctionnalité exclusive Labconco

# Dessiccateurs à plateaux en vrac **FreeZone**<sup>®</sup>

## Caractéristiques techniques



### Pertinence pour l'application :

- Charges d'échantillons en vrac modérées à importantes ou nombreux lots d'échantillons

### Tous les modèles sont équipés des éléments suivants :

- Trois étagères de 12,7" l x 16,6" p (32,2 x 42,2 cm) pour une surface de 210 pouces carrés. La chambre peut accueillir deux étagères supplémentaires (étagères supplémentaires vendues séparément)
- Chauffage de 200 watts sur chaque étagère pour un chauffage à +60° C (+140° F). Maintient la température du système dans les 3° C de la consigne. (Les étagères ne sont pas refroidies par le dessiccateur à plateaux en vrac. Les échantillons doivent être pré-congelés)
- Trois sondes pour le contrôle de la température de l'échantillon. Les connexions pour deux capteurs supplémentaires sont fournies (les capteurs supplémentaires sont vendus séparément)
- Programmation du système affichée sur le lyophilisateur FreeZone 6, 12 ou 18 litres (lyophilisateur vendu séparément) : Mode Manuel ou Programme ; températures de sonde en °C ou °F, vide en mBar, Torr ou Pa; segment du programme en cours ; temps restant dans le segment actuel ; alarmes ; variation de la température du plateau > ± 3°C ; température de consigne ± 3°C non atteinte ; programme terminé
- L'enregistrement de données, lorsqu'il est activé, stocke et affiche les données dans un tableau ou un graphique sur le lyophilisateur FreeZone 6, 12 ou 18 litres (lyophilisateur vendu séparément). Exportation des données via USB ou Ethernet
- Vanne de décompression avec bouton de réglage
- Extérieur en acier inoxydable et acier peint par poudrage
- Porte en acrylique, 1" (2,5 cm) d'épaisseur, avec joint et loquet en silicone

\* Fonctionnalité exclusive Labconco

- Prise de 3" (7,6 cm) de diamètre, située au bas de l'armoire du dessiccateur à plateaux, pour le raccordement à un lyophilisateur en console FreeZone de 6, 12 ou 18 litres (lyophilisateur vendu séparément)
- Support intégré avec port de fixation pour la connexion au lyophilisateur en console FreeZone de 6, 12 ou 18 litres (lyophilisateur vendu séparément)
- Dimensions : 32,2" l x 21,5" p x 27,1" h (81,8 x 54,6 x 68,8 cm).

### Les modèles sont conformes aux normes suivantes :

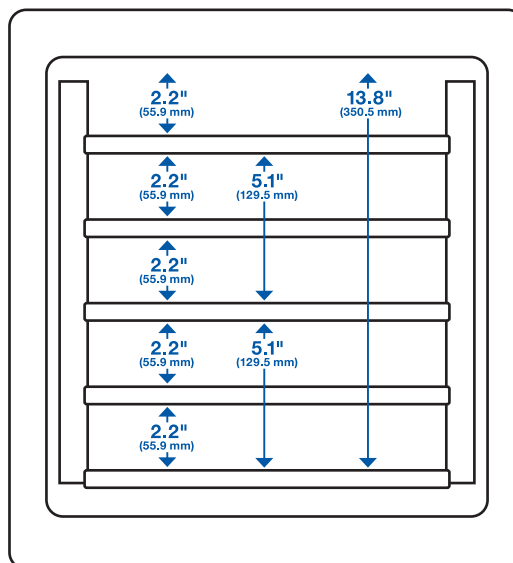
- Norme UL 61010-1 (modèles 115/230 V, 60 Hz)
- CAN/CSA C22.2 No. 61010-1 (modèles 115/230 V, 60 Hz)
- Marquage CE de conformité (modèles 230 V, 50 Hz)

### Les options incluent :

- Collecteur 6 ports de dessiccateur à plateaux, 30,0" l x 16,5" p x 7,0" h (76,2 x 41,9 x 17,8 cm)
- Vanne d'isolement

### Tous les modèles requièrent (non inclus) :

- Lyophilisateur en console FreeZone de 6, 12 ou 18 litres avec système d'exploitation Lyo-Works. Voir pages 12-13
- Pompe à vide à déplacement d'au moins 163 l/min, pression limite de 0,007 mBar et raccord pour tuyau d'aspiration 3/4" (1,9 cm) de DI. Voir page 27
- Lyophiliser la verrerie si elle n'est pas lyophilisée en vrac. Voir pages 25-26



Dimensions de l'espacement des étagères

# Dessiccateurs à plateaux en vrac **FreeZone**<sup>®</sup>

## Informations de commande

### Configurateur de numéro de catalogue :

Utilisez cette touche pour configurer le numéro de catalogue à neuf chiffres afin commander votre dessiccateur à plateaux en vrac FreeZone.

7 8 0 6 0 1

Sélectionnez **OPTIONS** pour votre dessiccateur à plateaux. Il s'agit du septième chiffre de votre numéro de catalogue.

**0** = Aucun

**1** = Collecteur 6 ports de dessiccateur à plateaux

**2** = Vanne d'isolement

**3** = Collecteur 6 ports de dessiccateur à plateaux et vanne d'isolement

Sélectionnez la **CONFIGURATION ÉLECTRIQUE** et le **TYPE DE FICHE** de votre lyophilisateur. Ce sont les huitième et neuvième chiffres de votre numéro de catalogue.

**00** = 115 V, 60 Hz, avec prise 15A pour l'Amérique du Nord

**10** = 230 V, 60 Hz, avec prise pour l'Amérique du Nord

**30** = 230 V, 50 Hz, avec fiche Schuko

### Exigences électriques

Volts	Ampères
115	8
230	4

### Poids d'expédition

Options incluses	Poids d'expédition
Aucun	248 lbs. (113 kg)
Collecteur 6 ports de dessiccateur à plateaux	263 lbs. (119 kg)
Vanne d'isolement	256 lbs. (116 kg)
Collecteur 6 ports de dessiccateur à plateaux et vanne d'isolement	283 lbs. (128 kg)

### Configurations des prises



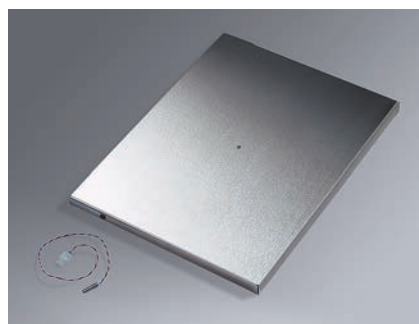
115 V, 60 Hz, 15A  
pour l'Amérique  
du Nord



230 V, 60 Hz  
pour l'Amérique  
du Nord



230 V, 50 Hz  
Schuko



**Étagères chauffantes avec capteurs.** 12.7" l x 17.0" p (32,2 x 43,2 cm). Étagères en acier inoxydable avec chauffage de 200 watts et sonde de température. Les dessiccateurs à plateaux en vrac FreeZone comprennent trois dessiccateurs et peuvent recevoir deux étagères chauffantes supplémentaires avec capteurs.

Numéro de catalogue	Description	Poids d'expédition
<b>730151000</b>	Étagère chauffante avec capteur pour fonctionnement à 115 V, 50/60 Hz	18 lbs. (9 kg)
<b>730151010</b>	Étagère chauffante avec capteur pour fonctionnement à 230 V, 50/60 Hz	18 lbs. (9 kg)
<b>736581000</b>	Sonde de température de remplacement seulement	0,5 lb. (0,2 kg)

# Accessoires

## Chariots, étagères, plateaux, supports et couvercles

Numéro de catalogue	Description	Poids d'expédition
<b>Accessoires divers</b>		
7368700	Chariot FreeZone avec roulettes. 28,0" l x 28,0" p x 31,3" h (71,1 x 71,1 x 79,5 cm). Peut supporter des charges allant jusqu'à 450 lb. (204 kg)	120 lbs. (54 kg)
8007000	Chariot utilitaire à roulettes. Deux étagères, deux tiroirs et une barrette d'alimentation d'une capacité de 115 V 60 Hz 12 A. 34,9" l x 19,0" p x 36,4" h (88,6 x 48,3 x 92,4 cm). Peut supporter des charges allant jusqu'à 400 lb. (181 kg)	70 lbs. (32 kg)
7369700	Porte-flacon de congélation incliné. La congélation en biais augmente le rapport surface/volume, maximisant ainsi le taux de lyophilisation. L'angle est réglable manuellement de 5° à 35°. Acier peint par poudrage. 10,4" l x 4,5" p x 6,7" h (26,4 x 11,4 x 17,0 cm).	3,5 lbs. (1,6 kg)
7426400	Étagères de support. Pour fixation sur lyophilisateurs de paille FreeZone. Une paire. Chaque étagère mesure 7,4" l x 12,0" d (18,7 x 30,5 cm).	2,0 lbs. (0,9 kg)
<b>Accessoires pour dessiccateurs à plateaux FreeZone avec système de bouchage, en vrac et à petits plateaux</b>		
730152000	Étagère chauffante, 115 V, 50/60 Hz, 10,6" l x 12,0" d (26,9 x 30,5 cm), pour utilisation avec les petits dessiccateurs à plateaux	15 lbs. (7 kg)
730152010	Étagère chauffante, 230 V, 50/60 Hz, 10,6" l x 12,0" d (26,9 x 30,5 cm), pour utilisation avec les petits dessiccateurs à plateaux	15 lbs. (7 kg)
736581000	Sonde de température de remplacement, à utiliser avec les dessiccateurs à plateaux et système de bouchage, les dessiccateurs à plateaux en vrac et les petits dessiccateurs à plateaux FreeZone	0,5 lb. (0,2 kg)
7377900	Petit plateau, 10,3" l x 11,6" p x 0,9" h (26,2 x 29,5 x 2,3 cm), pour utilisation avec les dessiccateurs à plateaux	2,5 lbs. (1,1 kg)
<b>Accessoires pour dessiccateurs à plateaux FreeZone en vrac et avec système de bouchage</b>		
730151000	Étagère chauffante, 115 V, 50/60 Hz, 12,7" l x 17,0" d (32,3 x 43,2 cm), pour utilisation avec les dessiccateurs à plateaux en vrac FreeZone	15 lbs. (7 kg)
730151010	Étagère chauffante, 230 V, 50/60 Hz, 12,7" l x 17,0" d (32,3 x 43,2 cm), pour utilisation avec les dessiccateurs à plateaux en vrac FreeZone	15 lbs. (7 kg)
736581000	Sonde de température de remplacement, à utiliser avec les dessiccateurs à plateaux et système de bouchage, les dessiccateurs à plateaux en vrac et les petits dessiccateurs à plateaux FreeZone	0,5 lb. (0,2 kg)
7756200	Grand plateau, 11,5" l x 15,0" p x 0,8" h (29,2 x 38,1 x 2,0 cm)	3,0 lbs. (1,4 kg)
7756100	Plateau avec fond coulissant, 12,0" l x 14,0" p (30,5 x 35,6 cm), pour utilisation avec les dessiccateurs à plateaux FreeZone avec système de bouchage et en vrac	5,0 lbs. (2,3 kg)
7756300	Entretoises d'étagère, 9,0" l x 13,0" p x 2,5" h (22,9 x 33,0 x 6,4 cm). Une paire. Pour une utilisation avec les dessiccateurs à plateaux FreeZone avec système de bouchage.	3,0 lbs. (1,4 kg)
7726500	Collecteur 6 ports de dessiccateur à plateaux. 30,0" l x 16,5" p x 7,0" h (76,2 x 41,9 x 17,8 cm). Six vannes peuvent recevoir des adaptateurs de flacons 1/2" or 3/4" (1,3 ou 1,9 cm). Ne peut pas être installé sur site avec la vanne d'isolement 7761500.	19 lbs. (9 kg)
7204300	Collecteur 6 ports de dessiccateur à plateaux et vanne d'isolement 30,1" l x 20,6" p x 13,5" h (76,5 x 52,3 x 34,3 cm). Six vannes peuvent recevoir des adaptateurs de flacons 1/2" or 3/4" (1,3 ou 1,9 cm).	45 lbs. (21 kg)
7761500	Vanne d'isolement. Composé d'une vanne, d'une poignée de vanne, de pinces et de raccords. Ne peut pas être installé sur site avec le collecteur du dessiccateur à plateaux à 6 ports 7726500.	5,0 lbs. (2,3 kg)
<b>Porte-tubes et supports pour tubes à essai</b>		
7369600	Support de plaque micropuits	2,0 lbs. (0,9 kg)
7439300	Support pour tube de microcentrifugation, 3,0" l x 2,25" p x 1,0" h (7,6 x 5,7 x 2,5 cm), comprenant jusqu'à (12) tubes 1,7	0,6 lb. (0,3 kg)
7370000	Support rectangulaire pour tubes à essais, pour (70) tubes de 12-13 mm, 7,4" l x 15,0" p x 2,0" h (18,8 x 38,1 x 5,1 cm)	2,8 lbs. (1,3 kg)
7370001	Support pour tubes à essais/microcentrifugeuse, rectangulaire, pour (70) tubes de 12-13 mm et plaque d'adaptation pour tubes de microcentrifugeuse, 7,4" l x 15,0" p x 2,0" h (18,8 x 38,1 x 5,1 cm)	3,5 lbs. (1,6 kg)
7379000	Support pour tubes à essais, rond, pour (104) tubes de 12-13 mm, 9,0" dia. x 1,0" h (22,9 x 2,5 cm)	2,3 lbs. (1,0 kg)
7379001	Support pour tubes à essai/microcentrifugation, rond, pour (104) tubes de 12-13 mm et avec plaque d'adaptation pour tubes de microcentrifugation, 9,0" dia. x 1,0" h (22,9 x 2,5 cm)	2,8 lbs. (1,3 kg)
7516200	Plateau de support de type grille, 7,0" l x 7,0" d (17,8 x 17,8 cm). La grille peut contenir 144 conteneurs de 12 mm de diamètre.	2,5 lbs. (1,1 kg)
<b>Couvercles optionnels</b>		
7207400	Couvercle en acier inoxydable, 35,6 cm (14,0") de diamètre, avec joint en néoprène et trou de 7,6 cm (3") de diamètre pour connexion directe des accessoires de séchage au collecteur. Pour les lyophilisateurs FreeZone de 4,5, 6, 8, 12 et 18 litres.	5,0 lbs. (2,3 kg)
7207500	Couvercle en acier inoxydable, 25,7 cm (10,1") de diamètre, avec joint en néoprène et trou de 7,6 cm (3") de diamètre pour connexion directe des accessoires de séchage au collecteur. Pour lyophilisateurs de paille FreeZone de 2,5 litres.	5,0 lbs. (2,3 kg)
7208200	Couvercle en acrylique, 14,0" (35,6 cm) dia. avec joint en néoprène et trou de 3" (7,6 cm) dia. pour connexion directe des accessoires de séchage au collecteur. Pour lyophilisateurs FreeZone de 6, 12 et 18 litres.	3,5 lbs. (1,6 kg)
7439902	Couvercle en verre, 14,0" (35,6 cm) dia. avec joint en néoprène, pour lyophilisateurs FreeZone 6, 12 et 18 litres et chambre de séchage à 16 ports	3,5 lbs. (1,6 kg)
7439900	Couvercle en verre, 23,5 cm (9,25") de diamètre, avec joint en néoprène, pour chambre de séchage à 12 ports	2,0 lbs. (0,9 kg)

Contactez Labconco pour connaître la compatibilité des accessoires avec les lyophilisateurs FreeZone antérieurs à 2017.

# Accessoires

## Chambres de séchage, collecteurs, étagères et caissons-congérateurs End-Zone™

Numéro de catalogue	Description	Poids d'expédition
780901000	Kit de démarrage End-Zone. Comprend un support recevant jusqu'à six capteurs, 2 capteurs de vide avec câbles de communication, 1 adaptateur de vanne, 1 bouchon pour flacons de congélation rapide de 600 ml ou plus.	3,0 lbs. (1,4 kg)
780902000	Kit complémentaire End-Zone. Comprend 1 capteur de vide avec câble de communication et 1 bouchon pour chaque flacon de congélation rapide de 600 ml ou plus.	3,0 lbs. (1,4 kg)
780701000	Petit dessiccateur à plateaux, 3 étagères chauffantes, 15,3" l x 18,5" d x 18,1" h (38,9 x 47,0 x 46,0 cm), 115 V, 60 Hz, Amérique du Nord	120 lbs. (54 kg)
780701010	Petit dessiccateur à plateaux, 3 étagères chauffantes, 15,3" l x 18,5" d x 18,1" h (38,9 x 47,0 x 46,0 cm), 230 V, 60 Hz, Amérique du Nord	120 lbs. (54 kg)
780701030	Petit dessiccateur à plateaux, étagères chauffantes, 15,3" l x 18,5" d x 18,1" h (38,9 x 47,0 x 46,0 cm), 230 V, 50 Hz, Amérique du Nord	120 lbs. (54 kg)
7522800	Chambre de séchage à 12 ports, 8,0" dia. x 9,75" h (20,3 x 24,8 cm)	11 lbs. (5 kg)
7522801	Chambre de séchage à 12 ports, revêtue de PTFE, 8,0" dia. x 9,75" h (20,3 x 24,8 cm)	11 lbs. (5 kg)
7522900	Chambre de séchage à 16 ports, 13,0" dia. x 13,0" h (33,0 x 33,0 cm)	21 lbs. (10 kg)
7522901	Chambre de séchage à 16 ports, revêtue de PTFE, 13,0" dia. x 13,0" h (33,0 x 33,0 cm)	21 lbs. (10 kg)
7868020	Chambre de bouchage transparente, 13,5" dia. x 23,0" h (34,3 x 58,4 cm), 115 V, 50/60 Hz	30 lbs. (14 kg)
7868030	Chambre de bouchage transparente, 13,5" dia. x 23,0" h (34,3 x 58,4 cm), 230V, 50/60 Hz	30 lbs. (14 kg)
7569000	Mini chambre de bouchage, pour flacons de sérum jusqu'à (48) 2 ml ou (8) 30 ml	15 lbs. (7 kg)
7318700	Chambre transparente, haute, 12,0" dia. x 24,6" h (30,5 x 62,5 cm)	20 lbs. (9 kg)
7318702	Chambre claire, basse, 12,0" dia. x 16,8" h (30,5 x 42,7 cm)	17 lbs. (8 kg)
7318800	Chambre transparente à 8 vannes, haute, 12,0" dia. x 23,0" h (30,5 x 58,4 cm)	25 lbs. (11 kg)
7318802	Chambre transparente à 8 vannes, basse, 12,0" dia. x 15,3" h (30,5 x 38,9 cm)	22 lbs. (10 kg)
7201700	Collecteur 4 ports, 8,6" l x 8,6" p x 11,2" h (21,8 x 21,8 x 28,4 cm)	5,5 lbs. (2,5 kg)
7201800	Collecteur 8 ports, 8,6" l x 8,6" p x 15,7" h (21,8 x 21,8 x 39,9 cm)	8,5 lbs. (3,9 kg)
7201900	Collecteur 14 ports, 24,3" l x 10,6" p x 10,3" h (61,7 x 26,9 x 26,2 cm), pour utilisation avec les lyophilisateurs en console FreeZone	21 lbs. (10 kg)
7522300	Collecteur 20 ports, 27,4" l x 8,7" p x 11,0" h (69,6 x 22,1 x 27,9 cm)	15 lbs. (7 kg)
7202000	Collecteur 28 ports, 24,3" l x 10,6" p x 18,3" h (61,7 x 26,9 x 46,5 cm), pour utilisation avec les lyophilisateurs en console FreeZone	38 lbs. (17 kg)
7317100	Étagères pour produits, basses, 3 étagères de 10,0" de diamètre, 10,4" l x 10,9" p x 9,8" h (26,4 x 27,7 x 24,9 cm)	4,5 lbs. (2,0 kg)
7317200	Étagères pour produits, hautes, 5 étagères de 10" de diamètre, 10,4" l x 10,9" p x 17,5" h (26,4 x 27,7 x 44,5 cm)	7,0 lbs. (3,2 kg)
780801000	Chambre d'étagère chauffante pour produits, 3 étagères, 10,0" dia. x 17,0" h (25,4 x 43,2 cm), 115 V, 50/60 Hz, Amérique du Nord	80 lbs. (36 kg)
780801010	Chambre d'étagère chauffante pour produits, 3 étagères, 10,0" dia. x 17,0" h (25,4 x 43,2 cm), 230 V, 50/60 Hz, Amérique du Nord	80 lbs. (36 kg)
780801030	Chambre d'étagère chauffante, 3 étagères, 10,0" dia. x 17,0" h (25,4 x 43,2 cm), 230 V, 50/60 Hz, Schuko	80 lbs. (36 kg)
780801100	Chambre d'étagère chauffante pour produits, 5 étagères, 10,0" dia. x 24,6" h (25,4 x 62,5 cm), 115 V, 50/60 Hz, Amérique du Nord	85 lbs. (39 kg)
780801110	Chambre d'étagère chauffante pour produits, 5 étagères, 10,0" dia. x 24,6" h (25,4 x 62,5 cm), 230 V, 50/60 Hz, Amérique du Nord	85 lbs. (39 kg)
780801130	Chambre d'étagère chauffante, 5 étagères, 10,0" dia. x 24,6" h (25,4 x 62,5 cm), 230 V, 50/60 Hz, Schuko	85 lbs. (39 kg)
736582000	Sonde de température de remplacement à utiliser avec les chambres à étagères à produits chauffantes	0,5 lb. (0,2 kg)
7509200	Étagères chauffantes pour produits, petite taille, 6,5" dia. x 9,0" h (16,5 x 22,9 cm). <b>Chambre de séchage à 12 ou 16 ports requise (non incluse).</b> 115 V, 50/60 Hz	13 lbs. (6 kg)
7509400	Étagères chauffantes pour produits, grande taille, 10,0" dia. x 11,75 h (25,4 x 29,8 cm). <b>Chambre de séchage à 16 ports requise (non incluse).</b> 115 V, 50/60 Hz	15 lbs. (7 kg)
7509201	Étagères chauffantes pour produits, petite taille, 6,5" dia. x 9,0" h (16,5 x 22,9 cm). <b>Chambre de séchage à 12 ou 16 ports requise (non incluse).</b> 230 V, 50/60 Hz	13 lbs. (6 kg)
7509401	Étagères chauffantes pour produits, grande taille, 10,0" dia. x 11,75 h (25,4 x 29,8 cm). <b>Chambre de séchage à 16 ports requise (non incluse).</b> 230 V, 50/60 Hz	15 lbs. (7 kg)
7949020	Caisson-congérateur de paille, 15,1" l x 22,1" p x 19,7" h (38,4 x 56,1 x 50,0 cm), 115 V, 60 Hz, 6 A avec prise 115 V, 15 A	96 lbs. (44 kg)
7949040	Caisson-congérateur de paille, 15,1" l x 22,1" p x 19,7" h (38,4 x 56,1 x 50,0 cm), 230 V, 60 Hz, 3 A avec prise nord-américaine 230 V	96 lbs. (44 kg)
7949030	Congélateur de paille (coque), 15,1" l x 22,1" p x 19,7" h (38,4 x 56,1 x 50,0 cm), 230 V, 50 Hz, 3 A avec fiche Schuko	96 lbs. (44 kg)
7544810	Papier de filtre de remplacement. 1000 (paquets de 100). 1,0" dia. (28 mm). Pores de 17 microns.	0,5 lb. (0,2 kg)
7578000	Sertisseuse de joints, pour liège de 13 mm	3,0 lbs. (1,4 kg)
7578100	Sertisseuse de joints, pour liège de 20 mm	3,0 lbs. (1,4 kg)
7578500	Torche d'étanchéité à l'oxygène/gaz naturel avec raccords de tuyau de 1/4" (0,6 cm) de diamètre intérieur	3,0 lbs. (1,4 kg)
7543900	Adaptateur aseptique, pour utilisation avec des flacons de congélation rapide de 120 ml à 2 000 ml	0,5 lb. (0,2 kg)

Contactez Labconco pour connaître la compatibilité des accessoires avec les lyophilisateurs FreeZone antérieurs à 2017.



# Accessoires

## Verrerie, supports et adaptateurs

Numéro de catalogue	Description	Poids d'expédition
7540000	Flacon de congélation rapide, transparent, 40 ml, avec couvercle en caoutchouc et fond en verre Ø 34 mm x 76 mm h	1,0 lb. (0,5 kg)
7540200	Flacon de congélation rapide, transparent, 80 ml, avec couvercle en caoutchouc et fond en verre Ø 34 mm x 115 mm h	1,0 lb. (0,5 kg)
7540300	Flacon de congélation rapide, transparent, 120 ml, avec couvercle en caoutchouc et fond en verre Ø 59,2 mm x 68 mm h	1,0 lb. (0,5 kg)
7540400	Flacon de congélation rapide, transparent, 150 ml, avec couvercle en caoutchouc et fond en verre Ø 59,2 mm x 85 mm h	1,0 lb. (0,5 kg)
7540600	Flacon de congélation rapide, transparent, 300 ml, avec couvercle en caoutchouc et fond en verre Ø 59,2 mm x 145 mm h	1,5 lbs. (0,7 kg)
7540800	Flacon de congélation rapide, transparent, 600 ml, avec couvercle en caoutchouc et fond en verre Ø 90,2 mm x 135 mm h	2,0 lbs. (0,9 kg)
7541100	Flacon de congélation rapide, transparent, 750 ml, avec couvercle en caoutchouc et fond en verre Ø 90,2 mm x 162 mm h	2,0 lbs. (0,9 kg)
7540900	Flacon de congélation rapide, transparent, 900 ml, avec couvercle en caoutchouc et fond en verre Ø 90,2 mm x 190 mm h	2,2 lbs. (1,0 kg)
7541000	Flacon de congélation rapide, transparent, 1200 ml, avec couvercle en caoutchouc et fond en verre Ø 90,2 mm x 240 mm h	4,0 lbs. (1,8 kg)
7541200	Flacon de congélation rapide, transparent, 2000 ml, avec couvercle en caoutchouc et fond en verre Ø 90,2 mm x 380 mm h	4,0 lbs. (1,8 kg)
7540601	Flacon de congélation rapide, couleur ambrée, 300 ml, avec couvercle en caoutchouc et fond en verre Ø 59,2 mm x 145 mm h	1,5 lbs. (0,7 kg)
7540801	Flacon de congélation rapide, couleur ambrée, 600 ml, avec couvercle en caoutchouc et fond en verre Ø 90,2 mm x 135 mm h	2,0 lbs. (0,9 kg)
7541101	Flacon de congélation rapide, couleur ambrée, 750 ml, avec couvercle en caoutchouc et fond en verre Ø 90,2 mm x 162 mm h	2,0 lbs. (0,9 kg)
7540901	Flacon de congélation rapide, couleur ambrée, 900 ml, avec couvercle en caoutchouc et fond en verre Ø 90,2 mm x 190 mm h	2,2 lbs. (1,0 kg)
7545000	Adaptateur pour flacon de congélation rapide, en verre, droit, pour dessus de flacon de 1/2" (1,3 cm) à vanne 1/2" (1,3 cm)	0,5 lb. (0,2 kg)
7545600	Adaptateur pour flacon de congélation rapide, en verre, coude à 45°, pour dessus de flacon de 1/2" (1,3 cm) à valve 1/2" (1,3 cm)	0,5 lb. (0,2 kg)
7545200	Adaptateur pour flacon de congélation rapide, en verre, droit, pour dessus de flacon de 3/4" (1,9 cm) à vanne 3/4" (1,9 cm)	0,5 lb. (0,2 kg)
7545800	Adaptateur pour flacon de congélation rapide, en verre, coude à 45°, pour dessus de flacon de 1/2" (1,3 cm) à valve 1/2" (1,3 cm)	0,5 lb. (0,2 kg)
7545400	Adaptateur pour flacon de congélation rapide, en verre, droit, pour dessus/vanne de flacon de 3/4" (1,9 cm) à dessus/vanne de flacon de 1/2" (1,3 cm)	0,5 lb. (0,2 kg)
7546000	Adaptateur pour flacon de congélation rapide, en verre, coudé à 45°, pour dessus/vanne de flacon de 3/4" (1,9 cm) à dessus/vanne de flacon de 1/2" (1,3 cm)	0,5 lb. (0,2 kg)
7547000	Adaptateur pour flacon de congélation rapide, acier inoxydable, droit, pour dessus de flacon de 1/2" (1,3 cm) à valve 1/2" (1,3 cm)	0,5 lb. (0,2 kg)
7547400	Adaptateur pour flacon de congélation rapide, acier inoxydable, coude à 45°, pour dessus de flacon de 1/2" (1,3 cm) à valve 1/2" (1,3 cm)	0,5 lb. (0,2 kg)
7547200	Adaptateur pour flacon de congélation rapide, acier inoxydable, droit, pour dessus de flacon de 3/4" (1,9 cm) à valve 3/4" (1,9 cm)	0,5 lb. (0,2 kg)
7547600	Adaptateur pour flacon de congélation rapide, acier inoxydable, coude à 45°, pour dessus de flacon de 3/4" (1,9 cm) à valve 3/4" (1,9 cm)	0,5 lb. (0,2 kg)
7379400	Support de tubes, pour 9 tubes de 17 mm x 120 mm chacun. S'adapte à l'intérieur d'un flacon de 900 ml ou plus.	1,0 lb. (0,5 kg)
7379500	Support de tubes, pour 4 tubes de 30 mm x 115 mm chacun. S'adapte à l'intérieur d'un flacon de 900 ml ou plus.	1,0 lb. (0,5 kg)
7442600	Support de tube, pour 15 tubes de 12 ou 13 mm chacun. S'adapte à l'intérieur d'un flacon de 750 ml ou plus.	1,0 lb. (0,5 kg)
7442700	Support de tube, pour 30 tubes de microcentrifugation de 2 ml chacun. S'adapte à l'intérieur d'un flacon de 750 ml ou plus.	1,0 lb. (0,5 kg)
7543300	Porte-flacon, petite taille. Empêchent la fusion de l'échantillon. Compatible avec les flacons intérieurs 7542000 (40 ml) et 7542200 (80 ml) et les flacons extérieurs 7541100 (750 ml) et 7540900 (900 ml).	1,0 lb. (0,5 kg)
7543400	Porte-flacon, grand format. Empêche la fusion de l'échantillon. Compatible avec les flacons intérieurs 7542300 (120 ml), 7542400 (150 ml) et 7542600 (300 ml) et les flacons extérieurs 7541100 (750 ml) et 7541000 (1200 ml).	1,0 lb. (0,5 kg)
7540100	Kit de verrerie pour congélation rapide. Comprend (1) 7540800 (600 ml), (1) 7540600 (300 ml), (1) 7547200 (adaptateur droit en acier inoxydable) et (1) 7547600 (adaptateur coude à 45° en acier inoxydable).	5,0 lbs. (2,3 kg)
7205100	Borne pour ampoules, avec (15) ports pour tubulures de 0,6 cm (1/4") de DI, 15 fiches, 2 pinces de serrage et (1) adaptateur 7547200	2,5 lbs. (1,1 kg)
7205101	Borne pour ampoules, avec (15) ports pour tubulures de 1,0 cm (3/8") de DI, 15 fiches, 2 pinces de serrage et (1) adaptateur 7547200	2,5 lbs. (1,1 kg)
7572710	Ampoule, droite, 1 ml. Paquet de 100.	3,0 lbs. (1,4 kg)
7570610	Ampoule, fond plat, pré-rainuré, 1 ml. Paquet de 100.	3,0 lbs. (1,4 kg)
7570810	Ampoule, fond plat, pré-rainuré, 2 ml. Paquet de 100.	3,0 lbs. (1,4 kg)
7571010	Ampoule, fond plat, 5 ml. Paquet de 100.	3,0 lbs. (1,4 kg)
7571210	Ampoule, fond plat, pré-rainuré, 10 ml. Paquet de 100.	3,0 lbs. (1,4 kg)
7593401	Adaptateurs de vanne pour ampoule. Paquet de 10.	0,5 lb. (0,2 kg)
7762700	Adaptateur à trois voies pour ampoule	0,5 lb. (0,2 kg)
7543800	Adaptateur en acier inoxydable 29/32	1,0 lb. (0,5 kg)
7575010	Bouteilles de sérum, 2 ml. 13 mm de liège. Paquet de 100.	2,0 lbs. (0,9 kg)
7575210	Bouteilles de sérum, 3 ml. 13 mm de liège. Paquet de 100.	2,0 lbs. (0,9 kg)
7573010	Bouteilles de sérum, 5 ml. 20 mm de liège. Paquet de 100.	2,0 lbs. (0,9 kg)
7573210	Bouteilles de sérum, 10 ml. 20 mm de liège. Paquet de 100.	2,0 lbs. (0,9 kg)
7573410	Bouteilles de sérum, 20 ml. 20 mm de liège. Paquet de 100.	2,0 lbs. (0,9 kg)
7573610	Bouteilles de sérum, 30 ml. 20 mm de liège. Paquet de 100.	2,0 lbs. (0,9 kg)
7573810	Bouteilles de sérum, 50 ml. 20 mm de liège. Paquet de 100.	4,0 lbs. (1,8 kg)
7574010	Bouteilles de sérum, 100 ml. 20 mm de liège. Paquet de 100.	5,0 lbs. (2,3 kg)
7574210	Bouteilles de sérum, 125 ml. 20 mm de liège. Paquet de 100.	5,0 lbs. (2,3 kg)
7576010	Bouchons divisés. Pour liège de 13 mm. Paquet de 100.	1,0 lb. (0,5 kg)
7576210	Bouchons divisés. Pour liège de 20 mm. Paquet de 100.	1,0 lb. (0,5 kg)
7577010	Joints en aluminium. Pour liège de 13 mm. Paquet de 100.	1,0 lb. (0,5 kg)
7577110	Joints en aluminium. Pour liège de 20 mm. Paquet de 100.	1,0 lb. (0,5 kg)

Contactez Labconco pour connaître la compatibilité des accessoires avec les lyophilisateurs FreeZone antérieurs à 2017.

# Accessoires

## Pompes à vide et accessoires de pompe

Numéro de catalogue	Description	Poids d'expédition
1472100	Pompe à vide polyvalente à palettes rotatives, 117 litres par minute à 60 Hz, 115 V, 50/60 Hz avec prise 115 V NEMA 5-15P	62 lbs. (28 kg)
7739402	Pompe à vide polyvalente à palettes rotatives, 117 litres par minute à 60 Hz, 230 V, 50/60 Hz avec fiche IEC inversée 230 V	62 lbs. (28 kg)
1467700	Pompe à vide polyvalente à palettes rotatives, 195 litres par minute à 60 Hz, 115 V, 50/60 Hz avec fiche NEMA 5-15P	65 lbs. (30 kg)
7739403	Pompe à vide polyvalente à palettes rotatives, 195 litres par minute à 60 Hz, 230 V, 50/60 Hz avec fiche IEC inversée 230 V	65 lbs. (30 kg)
1473500	Kit de retour d'huile, pour pompes à vide à palettes à usage général	0,5 lb. (0,2 kg)
7386500	Piège à filtre HEPA, empêche les contaminants particulaires de pénétrer dans la pompe	15 lbs. (7 kg)
1472200	Filtre d'entrée, pour pompes à vide à palettes. Comprend un filtre et une cartouche filtrante.	1,0 lb. (0,5 kg)
1472500	Cartouche filtrante d'entrée de rechange, pour 1472200	0,5 lb. (0,2 kg)
1473400	Filtre d'échappement de rechange, pour pompes à vide à palettes. Comprend un ensemble de filtre, une cartouche de filtre à brouillard d'huile et une cartouche de filtre à odeurs.	1,0 lb. (0,5 kg)
1473200	Cartouche de filtre d'échappement de brouillard d'huile de rechange, pour 1473400	0,5 lb. (0,2 kg)
1473300	Cartouche de filtre d'échappement d'odeurs de rechange, pour 1473400	0,5 lb. (0,2 kg)
1988000	Huile pour pompe à vide, destinée aux pompes à vide à palettes rotatives. Huile d'hydrocarbure paraffinique hydrotraitée. Un litre.	2,0 lbs. (0,9 kg)
1988001	Huile pour pompe à vide, destinée aux pompes à vide à palettes rotatives. Huile d'hydrocarbure paraffinique hydrotraitée. Un gallon (3,8 l).	12 lbs. (5 kg)
7584000	Pompe à vide combinée à palettes et à membrane, 115 litres par minute à 60 Hz, 115 V, 60 Hz avec fiche NEMA 5-15P	64 lbs. (29 kg)
7584002	Pompe à vide combinée à palettes et à membrane, 115 litres par minute à 60 Hz, 230 V, 50/60 Hz avec fiche IEC inversée 230 V	64 lbs. (29 kg)
7373436	Tuyau en PVC renforcé par du fil métallique, pour pompes à palettes et pompes à vide combinées. 3/4" de diamètre interne. Longueur de 3'.	5,0 lbs. (2,1 kg)
7584300	VACUUBRAND® B-Oil, pour pompes à vide combinées. Un litre.	2,0 lbs. (0,9 kg)
7541300	Huile pour pompe à vide, huile hydrocarbonée synthétique. Un gallon (3,8 l).	12 lbs. (5 kg)
7587000	Pompe à vide à spirales, 190 litres par minute à 60 Hz, 115 V, 50/60 Hz avec fiche NEMA 5-15P	59 lbs. (26 kg)
7587002	Pompe à vide à spirales, 190 litres par minute à 60 Hz, 230 V, 50/60 Hz avec fiche IEC inversée	59 lbs. (26 kg)
7587300	Silencieux de pompe, pour pompes à vide à spirales	2,0 lbs. (0,9 kg)
7587400	Filtre de rechange pour silencieux de pompe, pour 7587300	2,0 lbs. (0,9 kg)
7587200	Kit de remplacement du joint d'étanchéité de l'embout, pour pompes à vide à spirales	2,0 lbs. (0,9 kg)
7587500	Kit de remplacement de roulements, pour pompes à vide à spirales	2,0 lbs. (0,9 kg)
7394800	Piège secondaire à azote liquide	24 lbs. (11 kg)
7538000	Purgeur secondaire à glace sèche, 7,8" dia. x 9,75" h, 3/4" OD raccords d'entrée/sortie. Volume de 3,1 litres. 900 ml de capacité de piégeage dans la glace.	9,0 lbs. (4,1 kg)
7538200	Purgeur secondaire à glace sèche, 7,8" dia. x 9,75" h, 1/2" OD raccords d'entrée/sortie. Volume de 3,1 litres. 900 ml de capacité de piégeage dans la glace.	9,0 lbs. (4,1 kg)
7538400	Purgeur secondaire à glace sèche, 6,6" dia. x 7,8" h, 1/2" OD raccords d'entrée/sortie. Volume de 1,92 litres. 200 ml de capacité de piégeage dans la glace.	9,0 lbs. (4,1 kg)
7815302	Réceptacle en polypropylène transparent avec support. Raccords barbelés 3/4" de diamètre externe. <b>Un insert de piège est nécessaire.</b>	5,0 lbs. (2,1 kg)
7814800	Insert pour piège à acide. Dessiccant neutralisant l'acide. Pour utilisation avec le réservoir 7815302.	4,0 lbs. (1,8 kg)
7814900	Insert de piège à humidité. Dessiccant anti-humidité. Pour utilisation avec le réservoir 7815302.	4,0 lbs. (1,8 kg)
7815000	Insert de piège à radio-isotopes. Charbon actif. Pour utilisation avec le réservoir 7815302.	4,0 lbs. (1,8 kg)
7815200	Insert pour piège à solvant. Tamis moléculaire. Pour utilisation avec le réservoir 7815302.	4,0 lbs. (1,8 kg)
7995600	Insert pour piège à ammoniac. Carbone imprégné. Pour utilisation avec le réservoir 7815302.	4,0 lbs. (1,8 kg)
7357020	Système de vidange d'huile PrimeMate™, 115 V, 60 Hz, Amérique du Nord	32 lbs. (15 kg)
7357030	Système de vidange d'huile PrimeMate™, 230 V, 50/60 Hz, Schuko	32 lbs. (15 kg)
7357040	Système de vidange d'huile PrimeMate™, 230 V, 50/60 Hz, Amérique du Nord	32 lbs. (15 kg)
7358900	Batterie pour PrimeMate™ 7357020 et 7357040	7,0 lbs. (3,2 kg)
7358901	Batterie pour PrimeMate™ 7357030	7,0 lbs. (3,2 kg)
7358501	Coupleur à raccordement rapide pour PrimeMate™. <b>Une unité par pompe est nécessaire.</b> Une unité est fournie avec chaque PrimeMate.	0,5 lb. (0,2 kg)
7358700	Adaptateur pour PrimeMate™. <b>Requiert un coupleur 7358501</b> (inclus avec chaque PrimeMate).	0,5 lb. (0,2 kg)
7395000	Jauge à vide électronique numérique, 8,1" l x 4,1" d x 6,4" h (20,6 x 10,4 x 16,3 cm), 115 V, 60 Hz, 0,4 A	10 lbs. (5 kg)
7395001	Jauge à vide électronique numérique, 8,1" l x 4,1" d x 6,4" h (20,6 x 10,4 x 16,3 cm), 230 V, 50 Hz, 0,2 A	10 lbs. (5 kg)

Contactez Labconco pour connaître la compatibilité des accessoires avec les lyophilisateurs FreeZone antérieurs à 2017.

\*VACUUBRAND™ est une marque commerciale de VACUUBRAND GMBH + CO KG.

**Contactez Labconco au 816-333-8811 ou à l'adresse labconco.com pour obtenir de plus amples renseignements sur ces produits de qualité pour votre laboratoire.**

### **Enceintes ventilées et extracteurs**

Hottes et enceintes de laboratoire  
Hottes à fumée filtrée  
Enceintes sans conduit (filtrées au carbone)  
Armoires et coffrets de sécurité biologique  
Paillasses propres  
Enceintes PCR  
Enceintes pour balance, poudre en vrac et équipement  
Enceintes nanotechnologiques  
Stations de recherche sur les animaux de laboratoire  
Enceintes non ventilées  
Ventilateurs et extracteurs à distance

### **Équipement de préparation des échantillons**

Lyophilisateurs  
Évaporateurs à séchage par soufflage d'azote  
Évaporateurs secs sous vide  
Concentrateurs sous vide  
Pièges à froid  
Pompes à vide

### **Lave-verres**

### **Systèmes de purification de l'eau**

### **Boîtes à gants et purificateurs de gaz**

Boîtes à gants à atmosphère contrôlée  
Boîtes à gants filtrées  
Boîtes à gants combinées

### **Enceintes médico-légales**

### **Kjeldahl, appareil d'analyse des matières grasses et des fibres brutes**

### **Autres produits**

Chariots, tables et paillasses de laboratoire  
Fauteuils de prélèvement sanguin  
Dessiccateur sous vide  
Supports de base, armoires de base et surfaces de travail  
Filtres et préfiltres  
Pompes à vide  
Accessoires pour lyophilisateur  
Accessoires pour produits de ventilation



## **LABCONCO CORPORATION**

8811 Prospect Avenue  
Kansas City, MO 64132

(816) 333-8811

labconco.com

©2020 LABCONCO CORPORATION

Imprimé aux États-Unis.

Conception de produit sujette à changement sans préavis.

3-65-4/8/20

**LABCONCO®**